

Technische Informationen

# HOLZJALOUSIE



SONNENSCHUTZ  
UND VORHANGSCHIENEN  
nach Maß

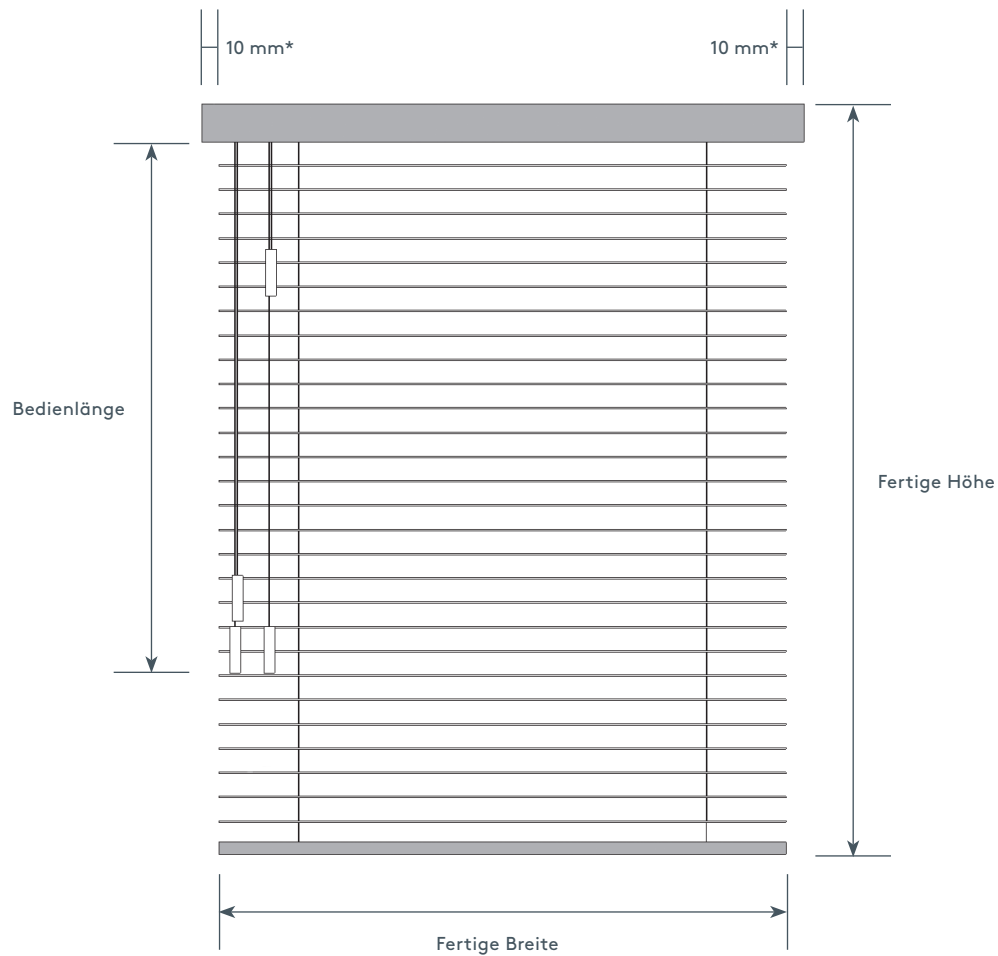








# Maßanleitung Holzjalousie KLASSIK und ECONOMY



**Fertige Breite = Lamellenbreite = Bestellbreite**

\* Retourenüberstand von 10 mm je Seite berücksichtigen

**Fertige Höhe = Anlagenhöhe = Bestellhöhe**

Oberkante Blende bis Unterkante Unterleiste

Jalousie mit geöffneter Lamelle (durch Schließen der Lamellen wird die Anlage um ca. 2 cm länger)

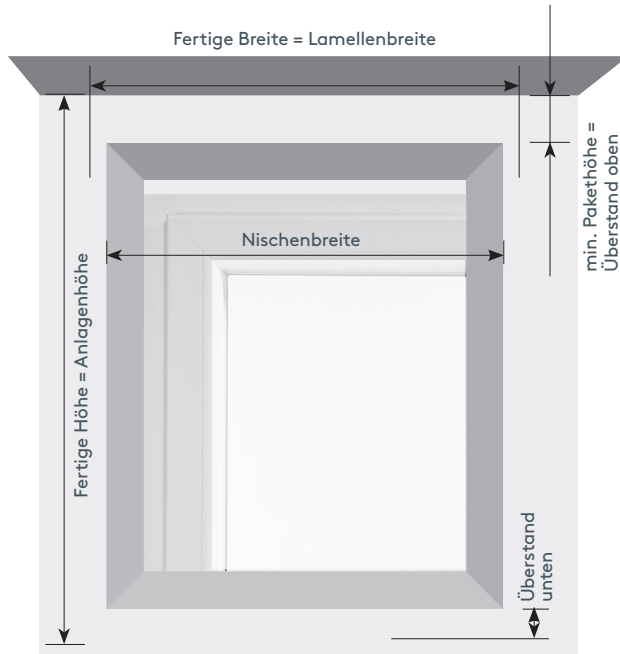
ⓘ **Achtung:** bei bodenlangen Anlagen Höhenabzug von ca. 2 cm für das Aufliegen der Lamellen berücksichtigen!



# Montagearten Holzjalousie KLASSIK und ECONOMY

Ermittlung von fertiger Breite und fertiger Höhe

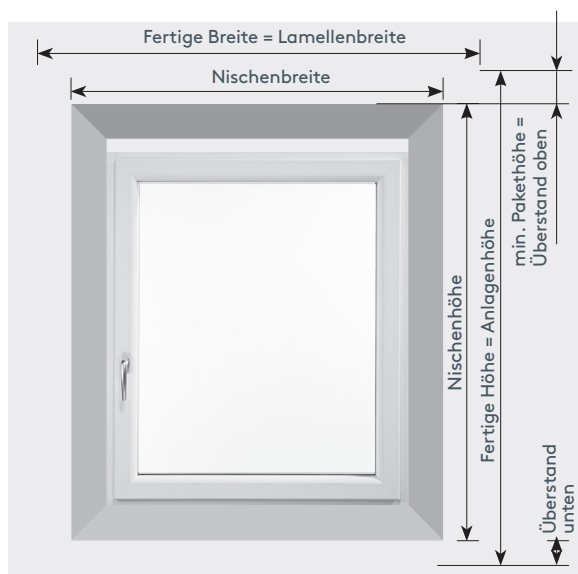
## D Deckenmontage



**!** **Achtung:** Pakethöhe beachten (siehe Modellseite 9 oder 11)!  
Fertige Höhe mit geöffneter Lamelle (durch Schließen der Lamellen wird die Anlage um ca. 2 cm länger)

Fertige Breite = Nischenbreite + seitlicher Überstand (Empfehlung je Seite 5 cm)  
Fertige Höhe = Decke bis Unterkante Unterleiste

## W Wandmontage



**!** **Achtung:** Pakethöhe beachten (siehe Modellseite 9 oder 11)!  
Fertige Höhe mit geöffneter Lamelle (durch Schließen der Lamellen wird die Anlage um ca. 2 cm länger)

Fertige Breite = Nischenbreite + seitlicher Überstand (Empfehlung je Seite 5 cm)  
Fertige Höhe = Nischenhöhe + Überstand oben (min. Pakethöhe) + Überstand unten

# Holzjalousie KLASSIK Lamellenbreite 50 mm

mit Blende und Schnurzug

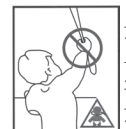
Art. Nr. JHZ50-SZ



Leiterkordel (Standard)

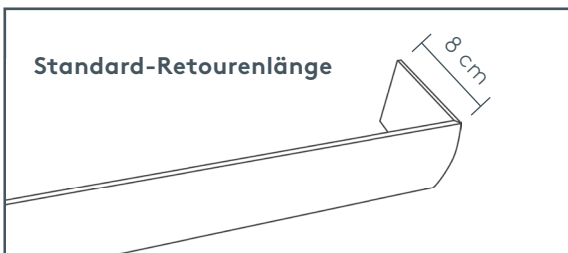


Leiterband (auf Wunsch)



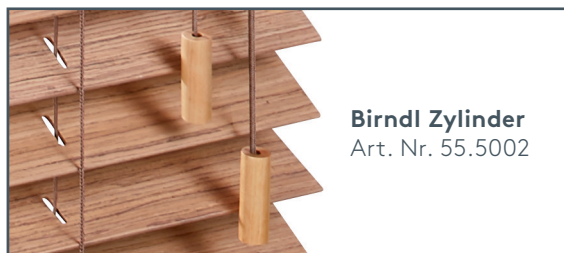
nicht kindersicher

**Leiterband**  
Aufzahlung + 10% je Anlage  
Grundpreis siehe Preistabelle Seite 4



Standard-Retourenlänge

8 cm



**Birndl Zylinder**  
Art. Nr. 55.5002

## Retoure

beidseitige Retouren  
(Standard)



BE

linke Retoure



LI

rechte Retoure



RE

ohne Retouren



OR



**Hinweis:** Retourenüberstand seitlich jeweils 10 mm.



# Holzjalousie KLASSIK Lamellenbreite 50 mm

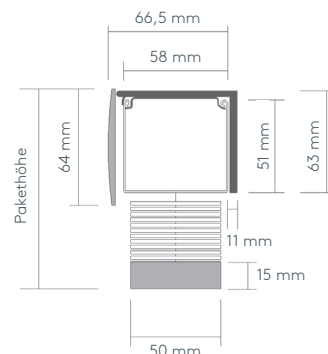
mit Blende und Schnurzug

Art. Nr. JHZ50-SZ

**Holzjalousie KLASSIK** mit 50 mm breiten Holzlamellen, Stahlüberschiene passend lackiert, verkleidet mit Holzblende in Lamellenfarbe. Standard mit Leiterkordel farblich passend. Leiterband gegen Aufzählung.

**Bedienung** Heben, Senken und Wenden mittels Schnurzug. Holzjalousie kann in jeder beliebigen Höhe festgestellt werden.

**Montage** an die Decke oder Wand mit Universalträgern (siehe Seite 7).



## minimale / maximale Maße

Modellkarte	Farbnummern	Abmessungen Breite (cm)		Abmessungen Höhe (cm)	max. Fläche (m <sup>2</sup> )
		min.	max.	max.	
01 Poesie	4220 - 4227	45	240	300	4,0
02 Loft	4228 - 4234	45	240	300	4,5
03 Columbo	2720 - 2723	45	270	300	4,8
04 Havanna	3520 - 3523	45	280	300	4,6
05 Beachhouse	1630 - 1637	45	280	300	4,6
06 Spa	1638 - 1645	45	280	300	4,6

## Pakethöhen

Anlagenhöhe in cm		100 cm	120 cm	140 cm	160 cm	180 cm	200 cm	220 cm	240 cm	260 cm	280 cm
Pakethöhe ca. in cm	mit Leiterkordel	16 cm	18 cm	20 cm	21 cm	22 cm	23 cm	26 cm	27 cm	28 cm	29 cm
	mit Leiterband	20 cm	21 cm	22 cm	24 cm	25 cm	27 cm	30 cm	31 cm	33 cm	34 cm

## Anzahl Träger und Leiterkordeln bzw. -bänder

Anlagenbreite in cm	45 - 85 cm	86 - 140 cm	141 - 190 cm	191 - 230 cm	231 - 280 cm
Leiterkordel bzw. -band	2 Stk.	3 Stk.	4 Stk.	6 Stk.	6 Stk.
Träger	2 Stk.	3 Stk.	4 Stk.	5 Stk.	7 Stk.

## Bestellangaben

1. Art. Nr.                      **JHZ50-SZ**
2. Lamellenfarbe              laut Kollektion
3. Holzblende              Standard wie Lamellenfarbe
4. fertige Breite              in cm, Maßanleitung siehe Seite 6
5. fertige Höhe              in cm, Maßanleitung siehe Seite 6
6. Montage                      Universalträger für Decke oder Wand
7. Retour                      BE, LI, RE oder OR
8. Bedienungsseite            Schnurzug und Wendung einseitig links oder rechts, beidseitig
9. Bedienlänge              in cm

## Extras gegen Aufzählung

10. Leiterband                      Standard lt. Vorschlag in Kollektion, Abweichung auf Wunsch
11. Nischenträger              Art. Nr. 55.5001
12. RAL-Sonderlackierung      RAL-Nr. bekannt geben

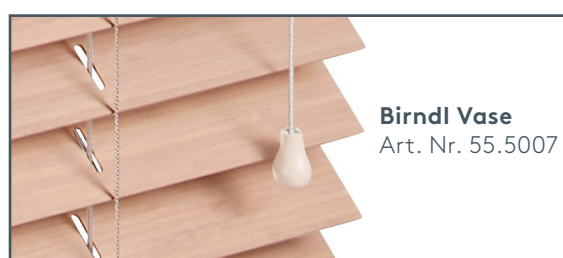
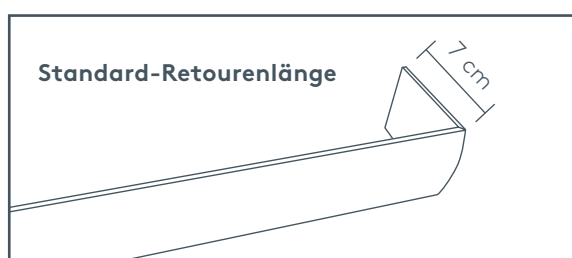
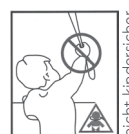
# Holzjalousie ECONOMY Lamellenbreite 50 mm

mit Blende und Schnurzug

Art. Nr. JHZ50ECO-SZ



Leiterkordel



## Retoure

beidseitige Retouren  
(Standard)



linke Retoure



rechte Retoure



ohne Retouren



**i** Hinweis: Retourenüberstand seitlich jeweils 10 mm.



# Holzjalousie ECONOMY Lamellenbreite 50 mm

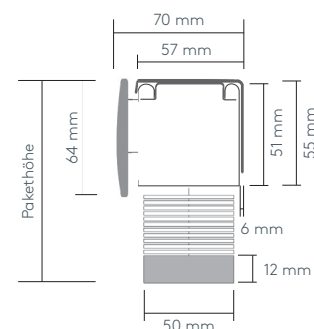
mit Blende und Schnurzug

Art. Nr. JHZ50ECO-SZ

**Holzjalousie ECONOMY** mit 50 mm breiten Holzlamellen, Stahloberschiene passend lackiert, verkleidet mit Holzblende in Lamellenfarbe. Mit Leiterkordel farblich passend.

**Bedienung** Heben, Senken und Wenden mittels Schnurzug. Holzjalousie kann in jeder beliebigen Höhe festgestellt werden.

**Montage** an die Decke oder Wand mit Universalträgern (siehe Seite 7).



## minimale / maximale Maße

Modellkarte	Farbnummern	Abmessungen Breite (cm)		Abmessungen Höhe (cm)	max. Fläche (m <sup>2</sup> )
		min.	max.	max.	
07 Tea Time	0640 - 0644	41	240	300	6,5
08 Economy	E630 - E632	41	260	300	6,5

## Pakethöhen

Anlagenhöhe in cm		100 cm	150 cm	200 cm	250 cm	300 cm
Pakethöhe ca. in cm	07 Tea Time 0640 - 0644	13 cm	16 cm	19 cm	22 cm	25 cm
	08 Economy E630 - E632	15 cm	19 cm	23 cm	27 cm	31 cm

## Anzahl Träger und Leiterkordeln Modellkarte 07 TEA TIME

Anlagenbreite in cm	41-90 cm	91-140 cm	141-190 cm	191-240 cm
Leiterkordel	2 Stk.	2 Stk.	4 Stk.	4 Stk.
Träger	2 Stk.	3 Stk.	4 Stk.	5 Stk.

## Anzahl Träger und Leiterkordeln Modellkarte 08 ECONOMY

Anlagenbreite in cm	41-100 cm	101-160 cm	161-220 cm	221-260 cm
Leiterkordel	2 Stk.	2 Stk.	4 Stk.	4 Stk.
Träger	2 Stk.	3 Stk.	4 Stk.	5 Stk.

## Bestellangaben

1. Art. Nr. \_\_\_\_\_ JHZ50ECO-SZ

2. Lamellenfarbe \_\_\_\_\_ laut Kollektion

3. Holzblende \_\_\_\_\_ Standard wie Lamellenfarbe

4. fertige Breite \_\_\_\_\_ in cm, Maßanleitung siehe Seite 6

5. fertige Höhe \_\_\_\_\_ in cm, Maßanleitung siehe Seite 6

6. Montage \_\_\_\_\_ Universalträger für Decke oder Wand

7. Retour \_\_\_\_\_ BE, LI, RE oder OR

8. Bedienungsseite \_\_\_\_\_ Schnurzug und Wendung einseitig links oder rechts, beidseitig

9. Bediennlänge \_\_\_\_\_ in cm

# Holzjalousie KLASSIK Lamellenbreite 50 mm

mit Blende und Motorantrieb

Art. Nr. JHZ50-EL



Leiterkordel (Standard)



Leiterband auf Wunsch



**Leiterband**  
Aufzahlung + 10% je Anlage  
Grundpreis siehe Preistabelle Seite 4

**Motorantrieb Sonesse 40  
für Schalter**  
Art. Nr. JHZ50-EL1

**Motorantrieb Sonesse 40 RTS  
für Handsender**  
Art. Nr. JHZ50-EL2

## Retoure

beidseitige Retouren  
(Standard)



linke Retoure



rechte Retoure



ohne Retouren



**i Hinweis:** Retourenüberstand seitlich jeweils 10 mm.



# Holzjalousie KLASSIK Lamellenbreite 50 mm

mit Blende und Motorantrieb

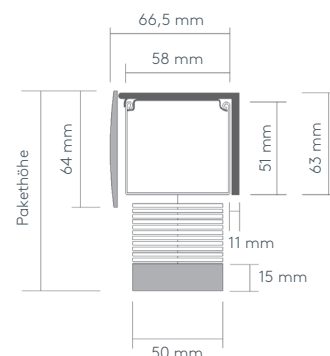
Art. Nr. JHZ50-EL



**Holzjalousie KLASSIK** mit 50 mm breiten Holzlamellen, Stahlüberschiene passend lackiert, verkleidet mit Holzblende in Lamellenfarbe. Standard mit Leiterkordel farblich passend. Leiterband gegen Aufzählung.

**Bedienung** Heben, Senken und Wenden mittels Elektrobedienung. Holzjalousie kann in jeder beliebigen Höhe festgestellt werden.

**Montage** an die Decke oder Wand mit Universalträgern (siehe Seite 7).



## minimale / maximale Maße

Modellkarte	Farbnummern	Abmessungen Breite (cm)		Abmessungen Höhe (cm)	max. Fläche (m <sup>2</sup> )
		min.	max.	max.	
01 Poesie	4220-4227	70	240	300	7,2
02 Loft	4228-4234	70	240	300	7,2
03 Columbo	2720-2723	70	270	300	8,1
04 Havanna	3520-3523	70	280	300	8,1
05 Beachhouse	1630-1637	70	280	300	8,1
06 Spa	1638-1645	70	280	300	8,1

## Pakethöhen

Anlagenhöhe in cm		100 cm	120 cm	140 cm	160 cm	180 cm	200 cm	220 cm	240 cm	260 cm	280 cm
Pakethöhe ca. in cm	mit Leiterkordel	16 cm	18 cm	20 cm	21 cm	22 cm	23 cm	26 cm	27 cm	28 cm	29 cm
	mit Leiterband	20 cm	21 cm	22 cm	24 cm	25 cm	27 cm	30 cm	31 cm	33 cm	34 cm

## Anzahl Träger und Leiterkordeln bzw. -bänder

Anlagenbreite in cm	45-85 cm	86-140 cm	141-190 cm	191-230 cm	231-280 cm
Leiterkordel bzw. -band	2 Stk.	3 Stk.	4 Stk.	6 Stk.	6 Stk.
Träger	2 Stk.	3 Stk.	4 Stk.	5 Stk.	7 Stk.

## Bestellangaben

1. Art. Nr. \_\_\_\_\_ **JHZ50-EL1 oder JHZ50ECO-EL2**

2. Lamellenfarbe \_\_\_\_\_ laut Kollektion

3. Holzblende \_\_\_\_\_ Standard wie Lamellenfarbe

4. fertige Breite \_\_\_\_\_ in cm, siehe Maßanleitung Seite 6

5. fertige Höhe \_\_\_\_\_ in cm, siehe Maßanleitung Seite 6

6. Montage \_\_\_\_\_ Universalträger für Decke oder Wand

7. Retour \_\_\_\_\_ BE, LI, RE oder OR

8. Motorseite \_\_\_\_\_ links oder rechts

## Extras gegen Aufzählung

9. Motorantrieb \_\_\_\_\_ Art. Nr. JHZ50-EL1 oder JHZ50-EL2

10. Zubehör \_\_\_\_\_ Art. Nr. bekannt geben (siehe Seiten 17-19 und 23)

11. Leiterband \_\_\_\_\_ Standard lt. Vorschlag in Kollektion, Abweichung auf Wunsch

12. Nischenträger \_\_\_\_\_ Art. Nr. 55.5001

13. RAL-Sonderlackierung \_\_\_\_\_ RAL-Nr. bekannt geben

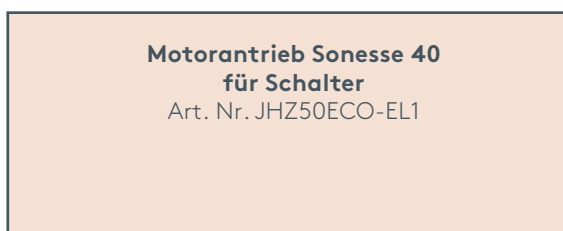
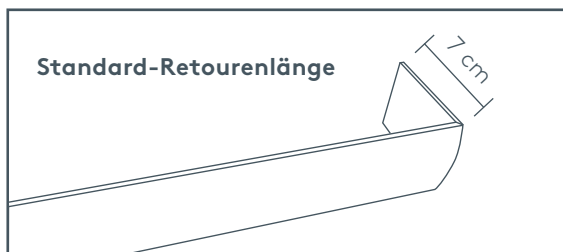
# Holzjalousie ECONOMY Lamellenbreite 50 mm

mit Blende und Motorantrieb

Art. Nr. JHZ50ECO-EL



Leiterkordel



## Retoure

beidseitige Retouren  
(Standard)



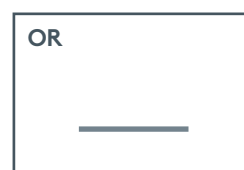
linke Retoure



rechte Retoure



ohne Retouren



**i** Hinweis: Retourenüberstand seitlich jeweils 10 mm.

# Holzjalousie ECONOMY Lamellenbreite 50 mm

mit Blende und Motorantrieb

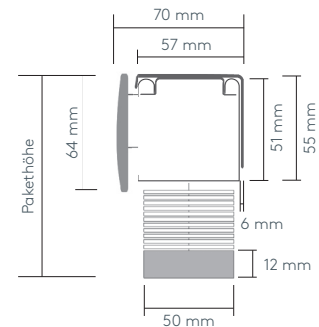
Art. Nr. JHZ50ECO-EL



**Holzjalousie ECONOMY** mit 50 mm breiten Holzlamellen, Stahloberschiene passend lackiert, verkleidet mit Holzblende in Lamellenfarbe. Standard mit Leiterkordel farblich passend.

**Bedienung** Heben, Senken und Wenden mittels Elektrobedienung. Holzjalousie kann in jeder beliebigen Höhe festgestellt werden.

**Montage** an die Decke oder Wand mit Universalträgern (siehe Seite 7).



## minimale / maximale Maße

Modellkarte	Farbnummern	Abmessungen Breite (cm)		Abmessungen Höhe (cm)	max. Fläche (m <sup>2</sup> )
		min.	max.	max.	
07 Tea Time	0640 – 0644	64	240	300	6,5
08 Economy	E630 – E632	64	260	300	6,5

## Pakethöhen

Anlagenhöhe in cm		100 cm	150 cm	200 cm	250 cm	300 cm
Pakethöhe ca. in cm	07 Tea Time 0640 – 0644	13 cm	16 cm	19 cm	22 cm	25 cm
	08 Economy E630 – E632	15 cm	19 cm	23 cm	27 cm	31 cm

## Anzahl Träger und Leiterkordeln Modellkarte 07 TEA TIME

Anlagenbreite in cm	41–90 cm	91–140 cm	141–190 cm	191–240 cm
Leiterkordel	2 Stk.	2 Stk.	4 Stk.	4 Stk.
Träger	2 Stk.	3 Stk.	4 Stk.	5 Stk.

## Anzahl Träger und Leiterkordeln Modellkarte 08 ECONOMY

Anlagenbreite in cm	41–100 cm	101–160 cm	161–220 cm	221–260 cm
Leiterkordel	2 Stk.	2 Stk.	4 Stk.	4 Stk.
Träger	2 Stk.	3 Stk.	4 Stk.	5 Stk.

## Bestellangaben

1. Art. Nr. \_\_\_\_\_ **JHZ50ECO-EL1 oder JHZ50ECO-EL2**

2. Lamellenfarbe \_\_\_\_\_ laut Kollektion

3. Holzblende \_\_\_\_\_ Standard wie Lamellenfarbe

4. fertige Breite \_\_\_\_\_ in cm, siehe Maßanleitung Seite 6

5. fertige Höhe \_\_\_\_\_ in cm, siehe Maßanleitung Seite 6

6. Montage \_\_\_\_\_ Universalträger für Decke oder Wand

7. Retour \_\_\_\_\_ BE, LI, RE oder OR

8. Motorseite \_\_\_\_\_ links oder rechts

## Extras gegen Aufzahlung

9. Motorantrieb \_\_\_\_\_ Art. Nr. JHZ50ECO-EL1 oder JHZ50ECO-EL2

10. Zubehör \_\_\_\_\_ Art. Nr. bekannt geben (siehe Seiten 17–19 und 23)

11. Pendelsicherung \_\_\_\_\_ Art. Nr. 55.5008

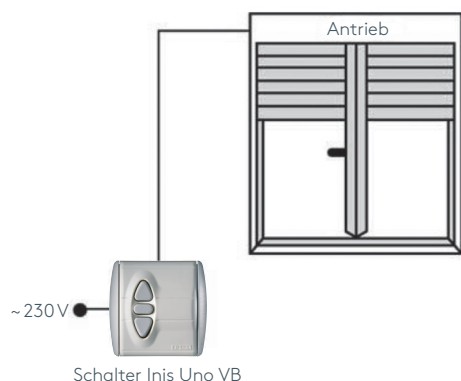


# Schaltplan für Motor Sonesse 40

für Schalterbedienung, 230 Volt

Art. Nr. JHZ50-EL1 und JHZ50ECO-EL1

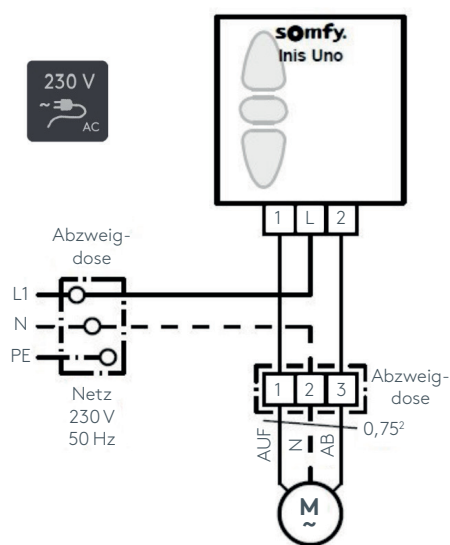
## Funktionsprinzip



### Technische Daten

Spannungsversorgung:	230 V AC / 50 Hz
Leistung:	120 W
Stromaufnahme:	550 mA
Drehmoment:	6 Nm
Umdrehungen:	20 rpm / Minute
Lautstärke:	45 dB(A)
Einsatztemperatur:	0° bis + 60° C
Schutzart:	IP 44
Kabel:	2,5 m; 3-polig weiß; offene Enden

## Anschlussplan (Beispiel)

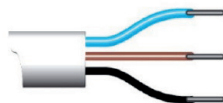


**! ACHTUNG:** Installationen im 230 V Bereich dürfen nur von autorisierten Fachleuten durchgeführt werden.

Plan zeigt Anschlussprinzip – bitte beachte Sie die Anschlussdrähte der verwendeten Steuerung.

### Farben Motorkabel

Blau = Nullleiter  
 Braun = Leiter 1 (Laufriichtung 1)  
 Schwarz = Leiter 2 (Laufriichtung 2)



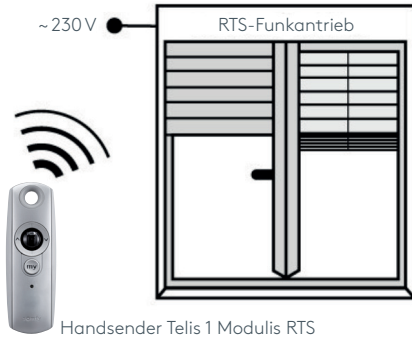
- ! ACHTUNG:**
- Antriebe niemals parallel ansteuern (siehe Infoblatt Anschlussrichtlinien).
  - Antriebe niemals gleichzeitig mit AUF- und AB-Signal ansteuern.
  - Umschaltpause zwischen AUF- und AB-Befehl von mindestens 0,5 Sekunden einhalten.

# Schaltplan für Motor Sonesse 40 RTS

für Handsenderbedienung, 230 Volt

Art. Nr. JHZ50-EL2 und JHZ50ECO-EL2

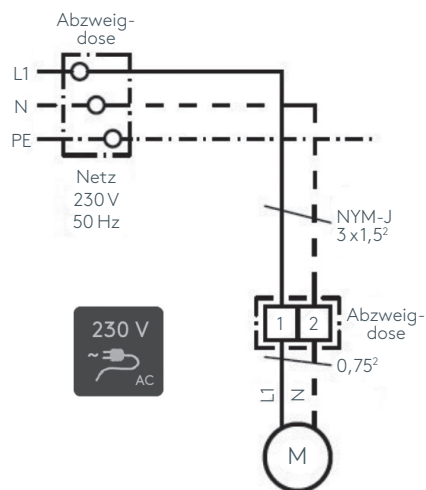
## Funktionsprinzip



### Technische Daten

Spannungsversorgung:	230 V AC / 50 Hz
Leistung:	120 W
Stromaufnahme:	550 mA
Funkfrequenz:	433,42 MHz
Drehmoment:	6 Nm
Umdrehungen:	20 rpm / Minute
Lautstärke:	45 dB(A)
Einsatztemperatur:	0° bis + 60° C
Schutzart:	IP 44
Kabel:	3 m; 2-polig weiß; offene Enden

## Anschlussplan (Beispiel)



**! ACHTUNG:** Installationen im 230 V Bereich dürfen nur von autorisierten Fachleuten durchgeführt werden.

### Farben Motorkabel

Blau = Nullleiter  
Braun = Leiter 1 (Laufrichtung 1)





SONNENSCHUTZ  
UND VORHANGSCHIENEN  
nach Maß