

Technische Informationen

# TWINROLLO



SONNENSCHUTZ  
UND VORHANGSCHIENEN  
nach Maß



# INHALT

Typenübersicht .....	4-5
Maßanleitung .....	6-7

## **DOROMO**

Twinrollo mit Montageprofil und Kettenbedienung .....	8-9
Preistabelle .....	10-11

## **DORO**

Twinrollo mit Kassette und Kettenbedienung .....	12-13
Preistabelle .....	14-15

## **Elektroantriebe**

PowerView Twinrollo mit Montageprofil und Batterieantrieb .....	16-17
PowerView Twinrollo mit Montageprofil und Trafo .....	18-19
PowerView Twinrollo mit Kassette und Batterieantrieb .....	20-21
PowerView Twinrollo mit Kassette und Trafo .....	22-23
Twinrollo mit Montageprofil und Elektro-Antrieb 24V oder 230V .....	24-25
Twinrollo mit Kassette Elektro-Antrieb 24V .....	26-27
Elektro-Aufzählungen .....	28-29

## **Glasleisten-Twinrollo**

Twinrollo für Glasleiste mit Kettenbedienung .....	30-31
Twinrollo für Glasleiste mit Elektro-Antrieb .....	32-33
Preistabelle .....	34
Maßanleitung .....	35

<b>Einzelteile</b> .....	36-46
--------------------------	-------

<b>Register Farbnummern</b> .....	47
-----------------------------------	----

# Typenübersicht mit Größenbegrenzungen mit Kettenbedienung



## Twinrollo mit Kettenbedienung und Montageprofil

Art. Nr.	Welle (mm)	min. Breite (cm)	max. Breite (cm)	max. Höhe (cm)	max. Fläche (m <sup>2</sup> )
DOROMO	37	50	240	260	6,3



## Twinrollo mit Kettenbedienung und Kasette

Art. Nr.	Welle (mm)	min. Breite (cm)	max. Breite (cm)	max. Höhe (cm)	max. Fläche (m <sup>2</sup> )
DORO	37	50	240	260	6,3



## Glasleisten-Twinrollo mit seitlichen Führungsschienen zum Kleben

Art. Nr.	Welle (mm)	min. Breite (cm)	max. Breite (cm)	max. Höhe (cm)	max. Fläche (m <sup>2</sup> )
GLDORO-KK	20	30	140	180*	2,5

\*stoffabhängig (siehe Seite 31)

# Typenübersicht mit Größenbegrenzungen mit Elektrobedienung



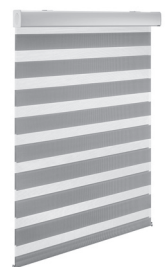
## Twinrollo mit Powerview-Antrieb und Montageprofil

Art. Nr.	Welle (mm)	min. Breite (cm)	max. Breite (cm)	max. Höhe (cm)	max. Fläche (m <sup>2</sup> )
PWDOROMO	37	50	240	260	6



## Twinrollo mit Powerview-Antrieb und Kassette

Art. Nr.	Welle (mm)	min. Breite (cm)	max. Breite (cm)	max. Höhe (cm)	max. Fläche (m <sup>2</sup> )
PWDORO	37	38	240	260	6



## Twinrollo mit Elektroantrieb 24V und Kassette

Art. Nr.	Welle (mm)	min. Breite (cm)	max. Breite (cm)	max. Höhe (cm)	max. Fläche (m <sup>2</sup> )
DORO-EL	37	50	240	260	6,3



## Twinrollo mit Elektroantrieb 24V oder 230V und Montageprofil

Art. Nr.	Antrieb	Welle (mm)	min. Breite (cm)	max. Breite (cm)	max. Höhe (cm)	max. Fläche (m <sup>2</sup> )
DOROMO-EL24	Motor 24V	37	50	240	260	6,3
DOROMO-EL230	Motor 230V	50	50	240	260	6,3



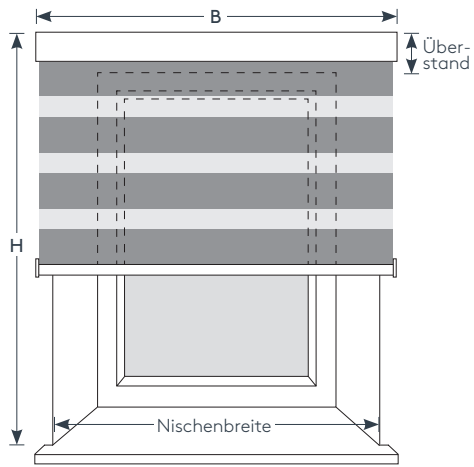
## Glasleisten-Twinrollo mit seitlichen Führungsschienen zum Kleben

Art. Nr.	Welle (mm)	min. Breite (cm)	max. Breite (cm)	max. Höhe (cm)	max. Fläche (m <sup>2</sup> )
GLDORO-EL	20	55	140	180*	2,5

\*stoffabhängig (siehe Seite 31)

# Maßanleitung

## Wandmontage (Montage vor der Fensternische)

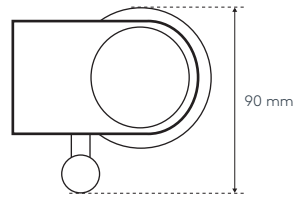


vor der Fensternische

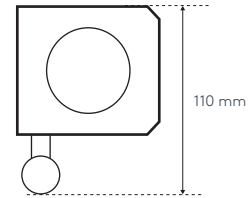
Fertige Breite = B = Bestellbreite = Nischenbreite + gewünschtem Überstand (wir empfehlen mind. + 10 cm insgesamt)

Fertige Höhe = H = Bestellhöhe = Nischenhöhe + gewünschtem Überstand. (bitte achten Sie auf die **Pakethöhe**)

### Pakethöhe:

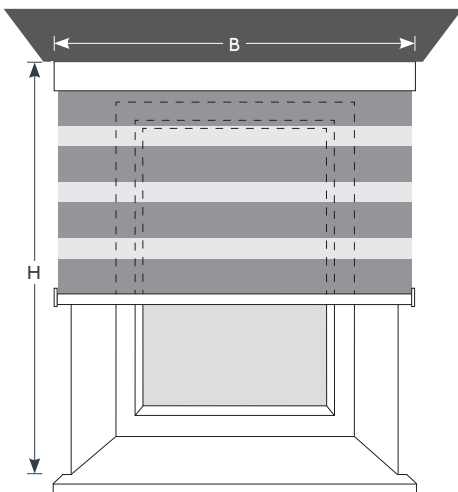


mit Montageprofil



mit Kassette

## Deckenmontage (Montage an der Decke)

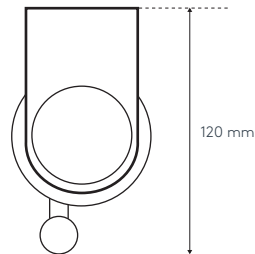


vor der Fensternische

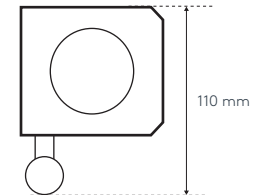
Fertige Breite = B = Bestellbreite = Nischenbreite + gewünschtem Überstand (wir empfehlen mind. + 10 cm insgesamt)

Fertige Höhe = H = Bestellhöhe = von Oberkante Kassette/Montageprofil (= Decke) bis Unterkante Unterleiste (bitte achten Sie auf die **Pakethöhe**)

### Pakethöhe:

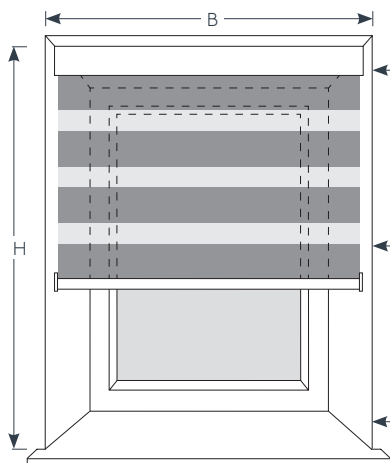


mit Montageprofil



mit Kassette

## Nischenmontage (Montage in der Fensternische)



in der Fensternische

Fertige Breite = B = Bestellbreite = Nischenbreite - 1 cm

Fertige Höhe = H = Bestellhöhe = Nischenhöhe - 1 cm

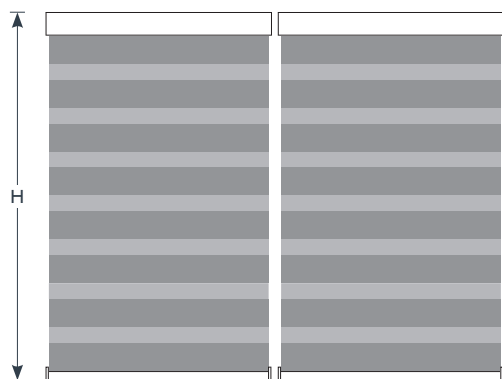
Breite immer an drei verschiedenen Stellen messen (siehe Pfeile)

# TwinRollo

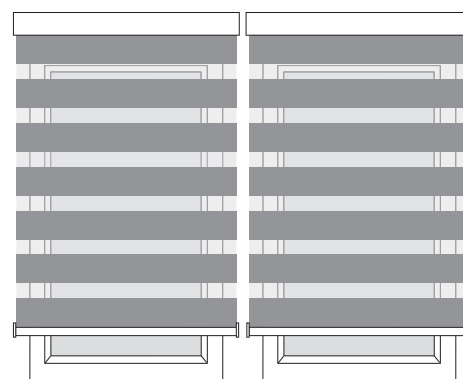
## Streifenverlauf bei nebeneinander montierten Anlagen

Eine hundertprozentige Rapportgleichheit der Gewebestreifen bei nebeneinander hängenden Anlagen ist aufgrund von unvermeidlichen Gewebetoleranzen leider nicht zu gewährleisten.

Gleiche  
Anlagenhöhen

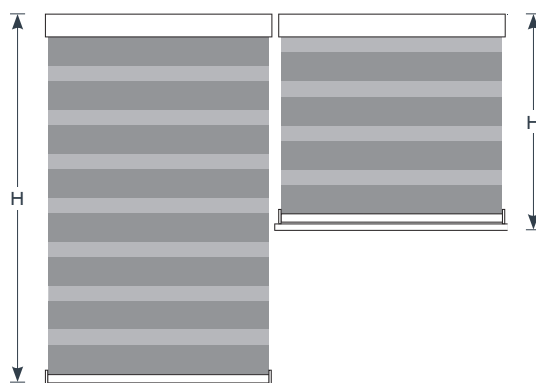


Bei Erreichen der Bestellhöhe ist jede Anlage vollständig **geschlossen**.

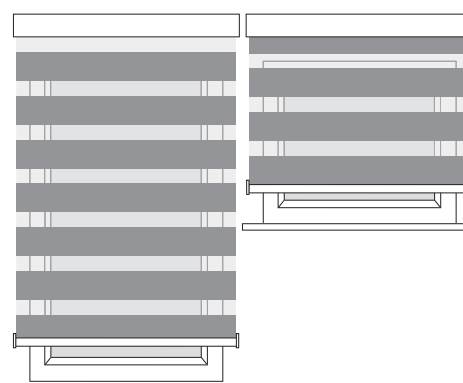


Im **geöffneten** Zustand sind die Gewebestreifen **nahezu höhengleich** positioniert.

Unterschiedliche  
Anlagenhöhen



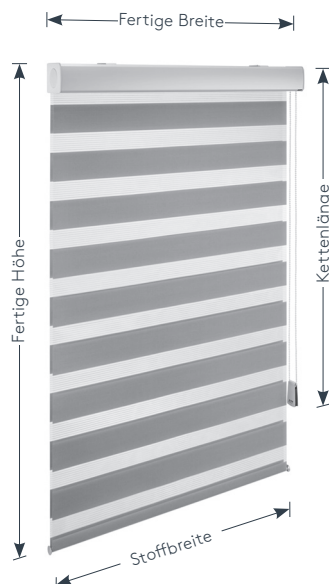
Bei Erreichen der Bestellhöhe ist jede Anlage **geschlossen**.



Im **geöffneten** Zustand sind die Gewebestreifen **nicht höhengleich** positioniert.

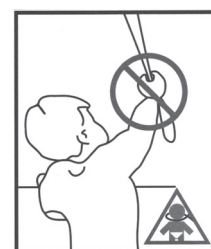
Falls von oben Streifengleichheit (Rapportgleichheit) gewünscht, ist die kürzere Anlage eine Spur länger

LEHA TwinRollo werden so gefertigt, dass die Streifen bei Erreichen der fertigen Höhe geschlossen sind



### ACHTUNG

- Kleine Kinder können sich in den Schlingen von Schnüren, Ketten oder Gurten zum Ziehen sowie Schnüren zur Betätigung von Fensterabdeckungen strangulieren.
- Schnüre sind aus der Reichweite von Kindern zu halten, um Strangulierung und Verwicklung zu vermeiden. Sie können sich ebenfalls um den Hals wickeln.
- Betten, Kinderbetten und Möbel sind entfernt von Schnüren für Fensterabdeckungen aufzustellen.
- Binden Sie Schnüre nicht zusammen. Stellen Sie sicher, dass sich Schnüre nicht verdrehen und eine Schlinge bilden.

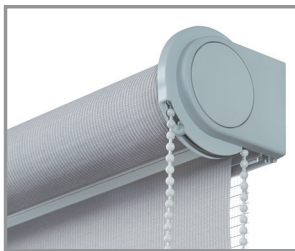


# TwinRollo mit Montageprofil und Kettenbedienung

Art. Nr. „DOROMO“



Kunststoff weiß (Standard)



Kunststoff grau



geöffnet



geschlossen

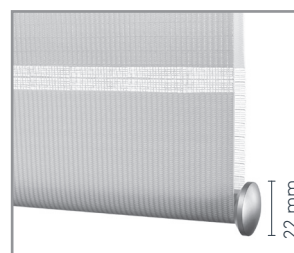
Innenliegende Unterleiste  
(Standard)

**Metallträger + Metallgetriebe + Metallkette**

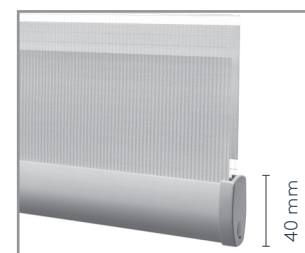
Aufzahlung AUFPR-DOROMOMET



Metallausführung



innenliegende Unterleiste  
Standard (Oberfläche wie  
Technikfarbe)



außenliegende Unterleiste  
auf Wunsch, stoffabhängig  
(Oberfläche wie Technikfarbe)



# TwinRollo mit Montageprofil und Kettenbedienung

Art. Nr. „DOROMO“

**TwinRollo (DOROMO)** nach Maß für Decken oder Wandmontage inkl. Montagezubehör und Montageprofil in weiß (Standard) oder grau, auf Wunsch mit Metallträger, Metallgetriebe und Metallkette Art. AUFPR-DOROMOMET

**Bedienung:** erfolgt mittels Kettenzug links oder rechts, inkl. Kettengewicht.

**Behang:** Der Stoffbehang aus Polyester ist abwechselnd mit dichten und transparenten Streifen gewebt. Der TwinRollo-Effekt entsteht durch das gegenläufige Bewegen der transparenten und dichten Streifen während der Betätigung des Rollos über die ganze Höhe.

**Technik:** Träger in Kunststoff weiß (Standard) oder Kunststoff grau. Metallausführung (Träger, Getriebe, Kette) gegen Aufzahlung. Beschwerung durch innenliegende Unterleiste (Standard) oder außenliegende Unterleiste (auf Wunsch).

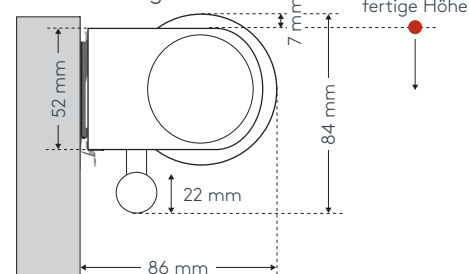
## minimale/ maximale Maße

Welle (mm)	min. Breite (cm)	max. Breite (cm)	max. Höhe (cm)	max. Fläche (m <sup>2</sup> )
37	50	240	260*	6,3

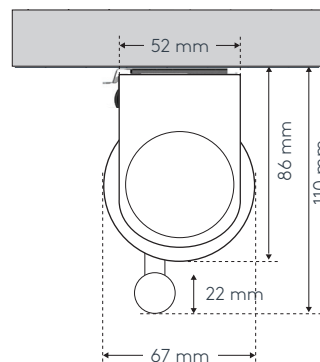
\*stoffabhängig (siehe Kollektionsseiten)

### Kunststoffträger

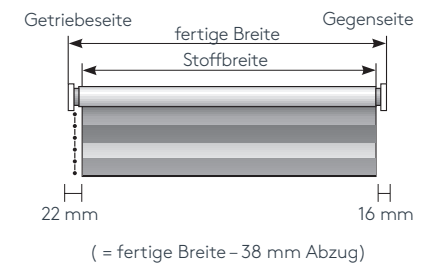
Wandmontage



Deckenmontage

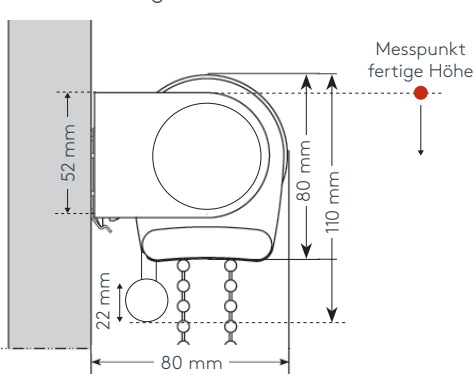


### Stoffbreite

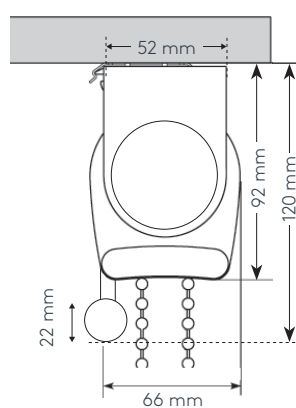


### Metallträger, Metallgetriebe

Wandmontage



Deckenmontage



## Bestellangaben

1. Art. Nr. \_\_\_\_\_ **DOROMO (mit Montageprofil)**
2. fertige Breite \_\_\_\_\_ in cm (Außenmaß inkl. Träger)
3. fertige Höhe \_\_\_\_\_ in cm von Oberkante Montageprofil bis Unterkante Unterleiste
4. Stofffarbe \_\_\_\_\_ laut Kollektion
5. Montageart \_\_\_\_\_ Decke, Wand oder Nische
6. Kettenlänge \_\_\_\_\_ in cm (auf Kindersicherheit achten)
7. Kettenfarbe \_\_\_\_\_ Kunststoffkette weiß oder grau, oder Metallkette
8. Bedienungsseite \_\_\_\_\_ rechts oder links
9. Technikfarbe \_\_\_\_\_ weiß (Standard) RAL 9003 oder grau RAL 7042 gegen Aufzahlung Metallträger + Metallgetriebe
10. Unterleiste \_\_\_\_\_ Unterleiste innenliegend (Standard), auf Wunsch Unterleiste außenliegend

# TwinRollo mit Kassette und Kettenbedienung

Art. Nr. „DORO“



weiß (ähnlich RAL 9010)



alu natur eloxiert



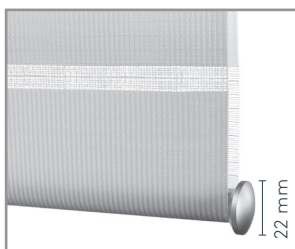
RAL-Sonderfarbe (Aufpreis)



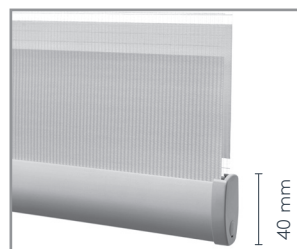
geöffnet



geschlossen



innenliegende Unterleiste  
Standard (alu oder weiß)



außenliegende Unterleiste  
auf Wunsch (stoffabhängig)  
in alu oder weiß

# TwinRollo mit Kassette und Kettenbedienung

Art. Nr. „DORO“

**TwinRollo (DORO)** nach Maß für Decken- oder Wandmontage inkl. Montagezubehör wird standardmäßig mit Kassette (Größe 89 x 80 mm) in weiß, alu oder RAL-Sonderfarbe geliefert. (Aufpreis RAL: Art. Nr. AUFPR-DORORAL)

**Behang:** Der Stoffbehang aus Polyester ist abwechselnd mit dichten und transparenten Streifen gewebt.

**Bedienung:** erfolgt mittels Kettenzug in Kunststoff weiß, grau oder Metallkette, links oder rechts inkl. Kettengewicht. Der TwinRollo-Effekt entsteht durch das gegenläufige Bewegen der transparenten und dichten Streifen während der Betätigung des Rollos über die ganze Höhe.

**Technik:** weiß, alu oder RAL-beschichtet, Beschwerung durch innenliegende Unterleiste weiß oder alu (Standard) oder außenliegende Unterleiste (auf Wunsch).

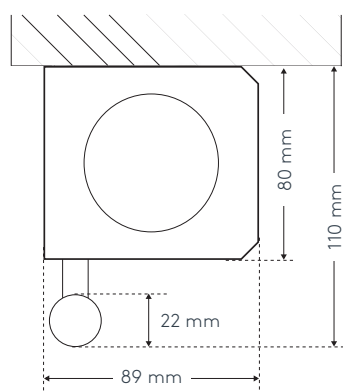
## minimale/ maximale Maße

Welle (mm)	min. Breite (cm)	max. Breite (cm)	max. Höhe (cm)	max. Fläche (m <sup>2</sup> )
37	50	240	260**	6

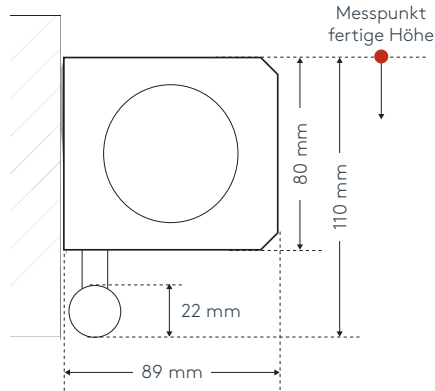
\*\*stoffabhängig (siehe Kollektionsseiten)

## Einbausituation (Montagearten)

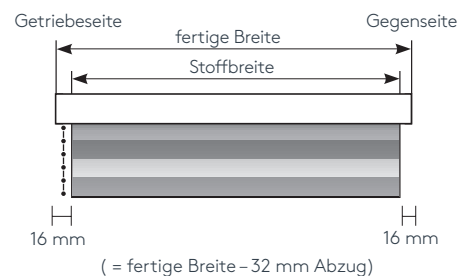
Deckenmontage D



Wandmontage W



## Stoffbreite



Twinrollo mit Kassette

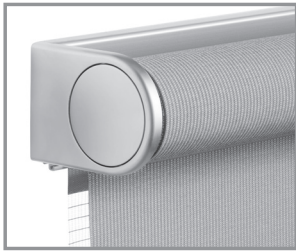
## Bestellangaben

1. Art. Nr. \_\_\_\_\_ **DORO (mit Kassette)**
2. fertige Breite \_\_\_\_\_ in cm (Außenmaß Kassette)
3. fertige Höhe \_\_\_\_\_ in cm von Oberkante Kassette bis Unterkante Unterleiste
4. Stofffarbe \_\_\_\_\_ laut Kollektion
5. Montageart \_\_\_\_\_ Decke, Wand oder Nische
6. Kettenlänge \_\_\_\_\_ in cm (auf Kindersicherheit achten)
7. Kettenfarbe \_\_\_\_\_ Kunststoffkette weiß, grau oder Metallkette
8. Bedienungsseite \_\_\_\_\_ rechts oder links
9. Technikfarbe \_\_\_\_\_ weiß (RAL 9010), alu natur eloxiert oder RAL-beschichtet (Aufpreis AUFPR-DORORAL)
10. Unterleiste \_\_\_\_\_ Standard Unterleiste innenliegend (weiß oder alu), auf Wunsch Unterleiste außenliegend

# PowerView® TwinRollo mit Montageprofil

mit Batterieantrieb, ohne Kabel

Art. Nr. „PWDOROMO“



Metallträger (Standard)



Metallträger weiß



Batteriefach in Montageprofil integriert (abnehmbar)



geöffnet



geschlossen

## Steuerungsmöglichkeiten:

Details siehe Seite 36



Handsender

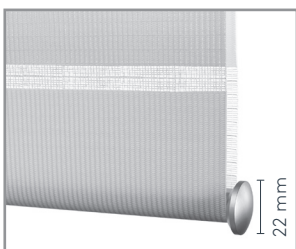


Wandsender

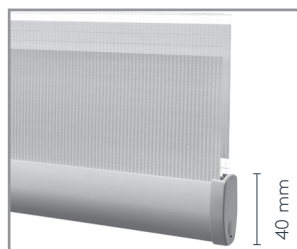


App

**Grundpreis Preistabelle  
DOROMO  
+ Aufzahlung  
PWDOROMO**



innenliegende Unterleiste  
Standard (alu oder weiß)



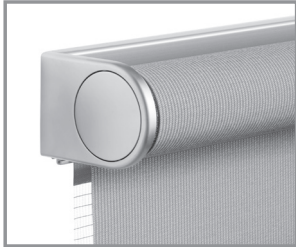
außenliegende Unterleiste  
auf Wunsch (stoffabhängig)  
in alu oder weiß



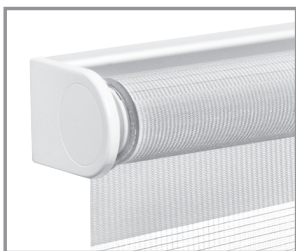
# PowerView® TwinRollo mit Montageprofil

mit Trafo, verkabelt

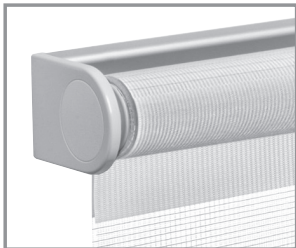
Art. Nr. „PWDOROMOTR“



Metallträger  
(Standard)



Kunststoff weiß



Kunststoff grau



## Steuerungsmöglichkeiten: Details siehe Seite 36

**Grundpreis Preistabelle  
DOROMO  
+ Aufzahlung  
PWDOROMOTR**



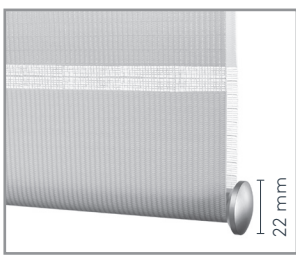
Handsender



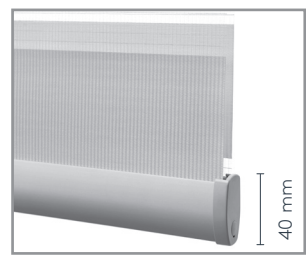
Wandsender



App



innenliegende Unterleiste  
Standard (alu oder weiß)



außenliegende Unterleiste  
auf Wunsch (stoffabhängig)  
in alu oder weiß

# PowerView® TwinRollo mit Montageprofil

mit Trafo, verkabelt

Art. Nr. „PWDOROMOTR“



**TwinRollo mit Elektroantrieb + Steckertrafo** Kabellänge 300 cm (optional gegen Aufzahlung mit externem Trafo HT18, siehe Seite 38) mit Montageprofil in weiß oder alu

**Behang:** Der Stoffbehang aus Polyester ist abwechselnd mit dichten und transparenten Streifen gewebt. Der TwinRollo-Effekt entsteht durch das gegenläufige Bewegen der transparenten und dichten Streifen während der Betätigung des Rollos über die ganze Höhe.

**Montage:** Decke, Wand oder Nische

**Bedienung:** mit Hand- oder Wandsender gegen Aufzahlung siehe Seite 36 oder mittels App.

**Technik:** Standard mit Metallträger, auf Wunsch in Kunststoff weiß oder grau

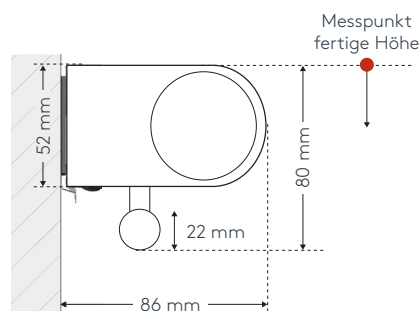
Unterleiste innenliegend (auf Wunsch außenliegend) in alu oder weiß

## minimale / maximale Maße

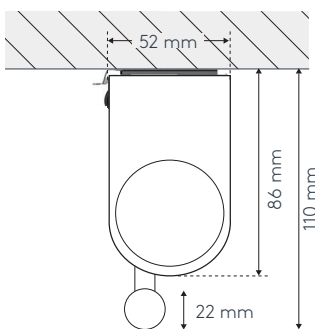
Welle (mm)	min. Breite (cm)	max. Breite (cm)	max. Höhe (cm)	max. Fläche (m <sup>2</sup> )
37	38	240	260*	6

\*stoffabhängig (siehe Kollektionsseiten)

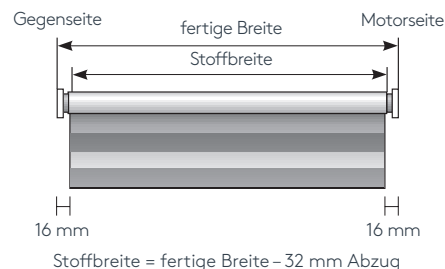
## Wandmontage



## Deckenmontage



## Stoffbreite



## Bestellangaben

1. Art. Nr. \_\_\_\_\_ **PWDOROMOTR (mit Montageprofil)**
2. fertige Breite \_\_\_\_\_ in cm (Außenmaß inkl. Träger)
3. fertige Höhe \_\_\_\_\_ in cm von Oberkante Montageprofil bis Unterkante Unterleiste
4. Stofffarbe \_\_\_\_\_ laut Kollektion
5. Montageart \_\_\_\_\_ Decke, Wand oder Nische
6. Kabelaustritt \_\_\_\_\_ links oder rechts
7. Technikfarbe \_\_\_\_\_ Metallträger, auf Wunsch in Kunststoff weiß oder grau
8. Unterleiste \_\_\_\_\_ Standard Unterleiste innenliegend (weiß oder alu)  
auf Wunsch Unterleiste außenliegend (weiß oder alu)

## Extras gegen Aufzahlung (siehe Seite 36-38)

9. Pebble Mehrkanalhandsender \_\_\_\_\_ Art. Nr. 15.8100
10. Mehrkanalfernbedienung mit Wandhalterung \_\_\_\_\_ Art. Nr. 15.8142

# PowerView® TwinRollo mit Kassette

mit Batterieantrieb, ohne Kabel

Art. Nr. „PWDORO“



weiß (ähnlich RAL 9010)



alu natur eloxiert



RAL-Sonderfarbe (Aufpreis)



## Steuerungsmöglichkeiten:

Details siehe Seite 36



Handsender



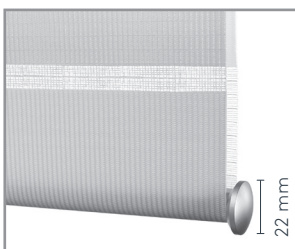
Wandsender



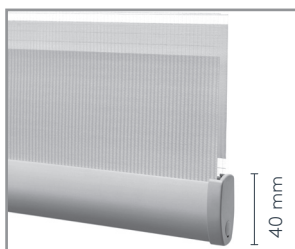
App

Grundpreis Preistabelle  
DORO  
+ Aufzahlung PWDORO

+



innenliegende Unterleiste  
Standard (alu oder weiß)



außenliegende Unterleiste  
auf Wunsch (stoffabhängig)  
in alu oder weiß



# PowerView® TwinRollo mit Kassette

mit Batterieantrieb, ohne Kabel

Art. Nr. „PWDORO“



**TwinRollo** mit Batterieantrieb, Standard mit Kassette (89 x 80 mm) in weiß, alu natur eloxiert oder RAL. (Aufpreis RAL: Art. Nr. AUFPR-DORORAL

AA Batterien (12 Stk.) sind **im externen Batteriefach (37 x 26 x 350 mm)** und im Lieferumfang enthalten. Besonders ideal bei nachträglichem Einbau, da keine Verkabelung notwendig.

**Behang:** Der Stoffbehang aus Polyester ist abwechselnd mit dichten und transparenten Streifen gewebt. Der TwinRollo-Effekt entsteht durch das gegenläufige Bewegen der transparenten und dichten Streifen während der Betätigung des Rollos über die ganze Höhe.

**Montage:** Decke, Wand oder Nische

**Bedienung:** mit Hand- oder Wandsender gegen Aufzahlung siehe Seite 36 oder mittels App.

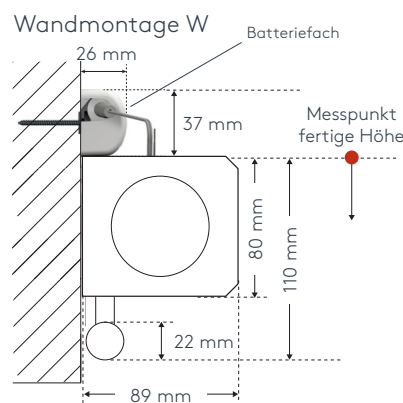
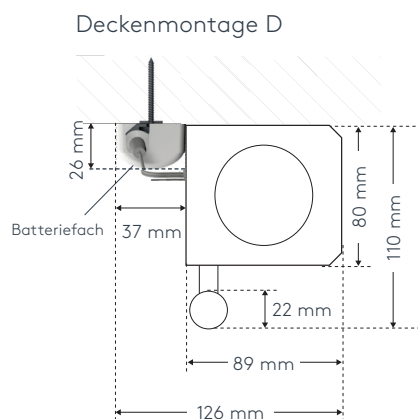
**Technik:** Standard in weiß, auf Wunsch in alu natur eloxiert oder RAL-beschichtet, Unterleiste innenliegend (auf Wunsch außenliegend) in alu oder weiß.

## minimale / maximale Maße

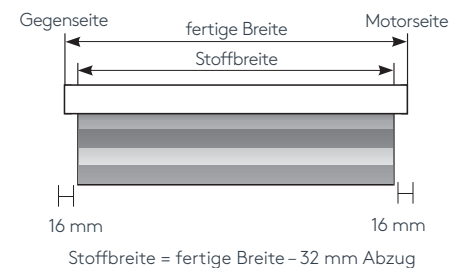
Welle (mm)	min. Breite (cm)	max. Breite (cm)	max. Höhe (cm)	max. Fläche (m <sup>2</sup> )
37	38	240	260**	6

\*\*stoffabhängig (siehe Kollektionsseiten)

## Einbausituation (Montagearten)



## Stoffbreite



## Bestellangaben

1. Art. Nr. \_\_\_\_\_ **PWDORO (mit Kassette)**
2. fertige Breite \_\_\_\_\_ in cm (Außenmaß Kassette)
3. fertige Höhe \_\_\_\_\_ in cm von Oberkante Kassette bis Unterkante Unterleiste
4. Stofffarbe \_\_\_\_\_ laut Kollektion
5. Montageart \_\_\_\_\_ Decke, Wand oder Nische
6. Kabelaustritt \_\_\_\_\_ links oder rechts
7. Technikfarbe \_\_\_\_\_ weiß RAL 9010 (Standard), alu natur eloxiert oder RAL-beschichtet (Aufpreis AUFPR-DORORAL)
8. Unterleiste \_\_\_\_\_ Standard Unterleiste innenliegend (weiß oder alu) auf Wunsch Unterleiste außenliegend (weiß oder alu)

## Extras gegen Aufzahlung (siehe Seite 36-38)

9. Pebble Mehrkanalhandsender \_\_\_\_\_ Art. Nr. 15.8100
10. Mehrkanalfernbedienung mit Wandhalterung \_\_\_\_\_ Art. Nr. 15.8142

# PowerView® TwinRollo mit Kassette

mit Trafo, verkabelt

Art. Nr. „PWDOROTR“



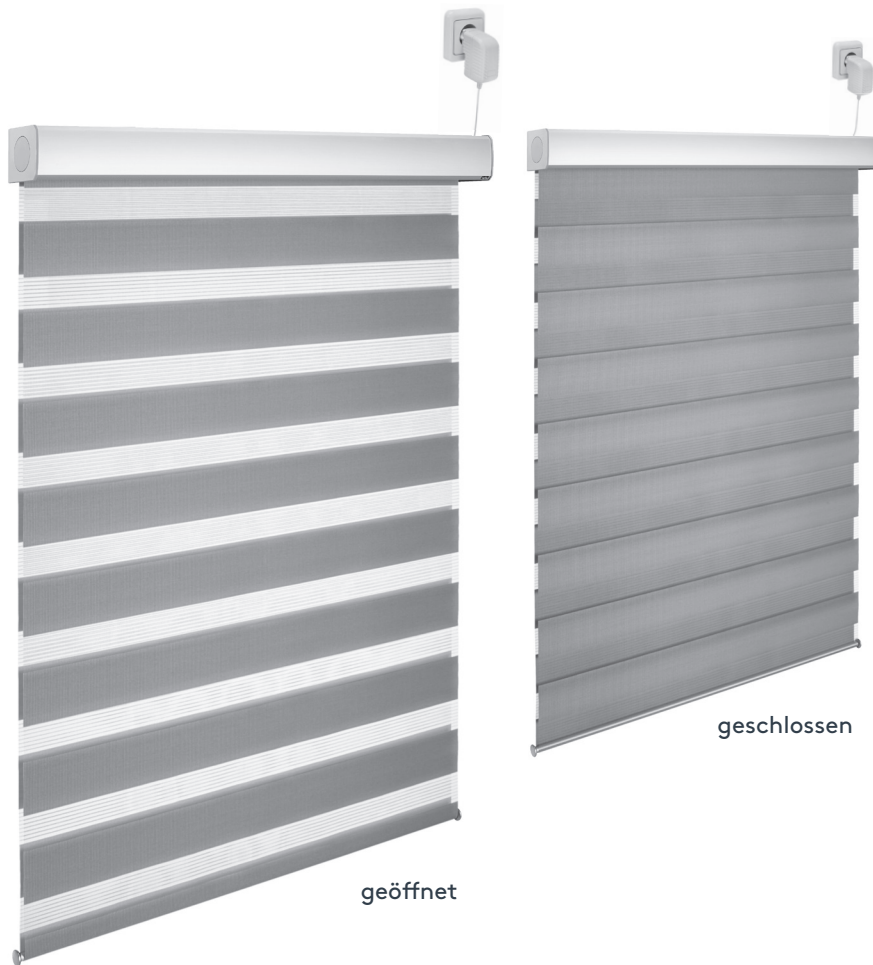
weiß (ähnlich RAL 9010)



alu natur eloxiert



RAL-Sonderfarbe (Aufpreis)



## Steuerungsmöglichkeiten:

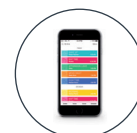
Details siehe Seite 36



Handsender

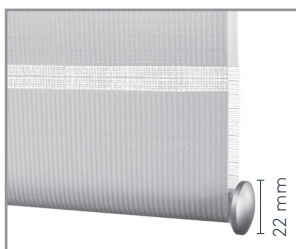


Wandsender

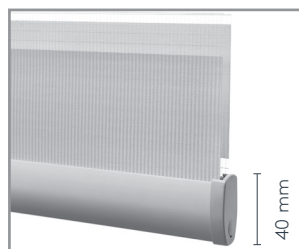


App

**Grundpreis Preistabelle  
DORO  
+ Aufzahlung PWDOROTR**



innenliegende Unterleiste  
Standard (alu oder weiß)



außenliegende Unterleiste  
auf Wunsch (stoffabhängig)  
in alu oder weiß

# PowerView® TwinRollo mit Kassette

mit Trafo, verkabelt

Art. Nr. „PWDOROTR“



**TwinRollo** mit Elektroantrieb + Steckertrafo Kabellänge 300 cm (optional gegen Aufzahlung mit externem Trafo HT18, siehe Seite 38), Standard mit Kassette (89 x 80 mm) in weiß, alu natur eloxiert oder RAL (Aufpreis RAL: Art. Nr. AUFPR-DORORAL)

**Behang:** Der Stoffbehang aus Polyester ist abwechselnd mit dichten und transparenten Streifen gewebt. Der TwinRollo-Effekt entsteht durch das gegenläufige Bewegen der transparenten und dichten Streifen während der Betätigung des Rollos über die ganze Höhe.

**Montage:** Decke, Wand oder Nische

**Bedienung:** mit Hand- oder Wandsender gegen Aufzahlung siehe Seite 36 oder mittels App.

**Technik:** Standard in weiß, auf Wunsch in alu natur eloxiert oder RAL-beschichtet, Unterleiste innenliegend (auf Wunsch außenliegend) in alu oder weiß.

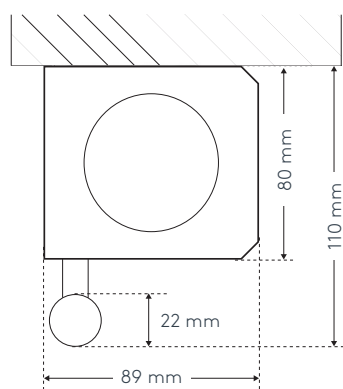
## minimale / maximale Maße

Welle (mm)	min. Breite (cm)	max. Breite (cm)	max. Höhe (cm)	max. Fläche (m <sup>2</sup> )
37	38	240	260**	6

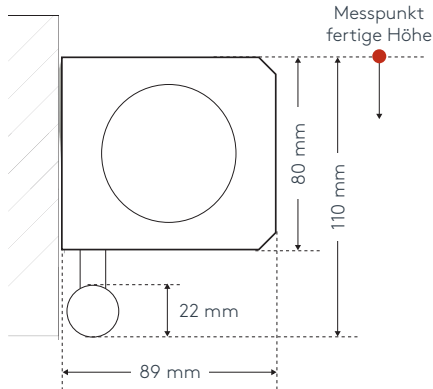
\*\*stoffabhängig (siehe Kollektionsseiten)

## Einbausituation (Montagearten)

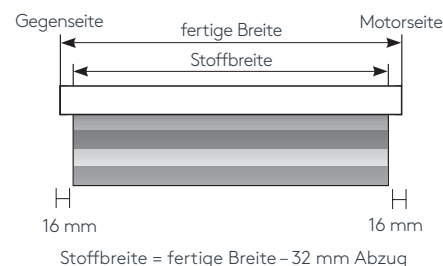
Deckenmontage D



Wandmontage W



## Stoffbreite



## Bestellangaben

1. Art. Nr. \_\_\_\_\_ **PWDOROTR (mit Kassette)**
2. fertige Breite \_\_\_\_\_ in cm (Außenmaß Kassette)
3. fertige Höhe \_\_\_\_\_ in cm von Oberkante Kassette bis Unterkante Unterleiste
4. Stofffarbe \_\_\_\_\_ laut Kollektion
5. Montageart \_\_\_\_\_ Decke, Wand oder Nische
6. Kabelaustritt \_\_\_\_\_ links oder rechts
7. Technikfarbe \_\_\_\_\_ weiß RAL 9010 (Standard), alu oder RAL-beschichtet Art. Nr. AUFPR-DORORAL
8. Unterleiste \_\_\_\_\_ Standard Unterleiste innenliegend (weiß oder alu)  
auf Wunsch Unterleiste außenliegend (weiß oder alu)

## Extras gegen Aufzahlung (siehe Seite 36-38)

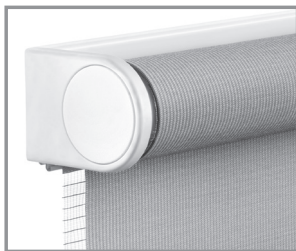
9. Pebble Mehrkanalhandsender \_\_\_\_\_ Art. Nr. 15.8100
10. Mehrkanalfernbedienung mit Wandhalterung \_\_\_\_\_ Art. Nr. 15.8142

# TwinRollo mit Montageprofil und Elektro-Antrieb

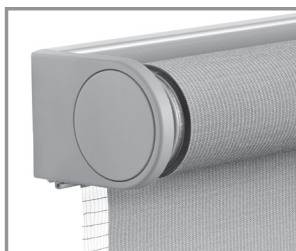


## 24V oder 230V

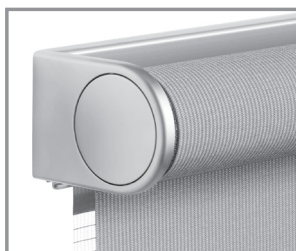
Art. Nr. „DOROMO-EL24“  
„DOROMO-EL230“



Kunststoff weiß (Standard)



Kunststoff grau



Metallausführung  
AUFPR-DOROMOMET



geöffnet



geschlossen

**Grundpreis Preistabelle  
DOROMO  
+ Aufzahlung**

### Steuerungsmöglichkeiten:

Details siehe Seite 28-29



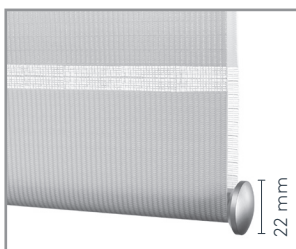
Trafo (nur bei DOROMO-EL24)



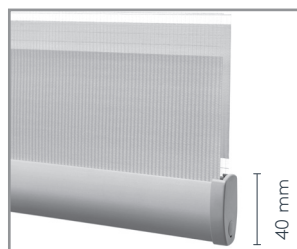
Handsender



Schalter



innenliegende Unterleiste  
Standard (alu oder weiß)



außenliegende Unterleiste  
auf Wunsch (stoffabhängig)  
in alu oder weiß

# TwinRollo mit Montageprofil und Elektro-Antrieb



## 24V oder 230V

Art. Nr. „DOROMO-EL24“  
„DOROMO-EL230“

**TwinRollo (DOROMO-EL)** nach Maß inkl. Montagezubehör und Montageprofil in weiß(Standard) oder grau. Auf Wunsch mit Metallträger. Art. Nr. AUFPR-DOROMOMET

**Behang:** Der Stoffbehang aus Polyester ist abwechselnd mit dichten und transparenten Streifen gewebt.

Der TwinRollo-Effekt entsteht durch das gegenläufige Bewegen der transparenten und dichten Streifen während der Betätigung des Rollos über die ganze Höhe.

**Montage:** Decke, Wand oder Nische

**Technik:** weiß (Standard), grau oder mit Metallträger (gegen Aufzahlung), Beschwerung durch innenliegende Unterleiste (Standard) oder außenliegende Unterleiste (auf Wunsch).

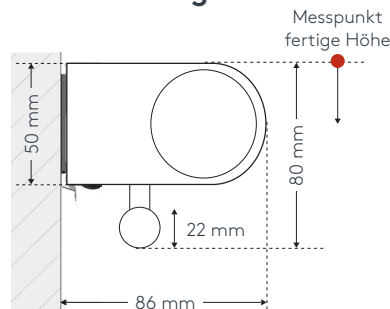
**Bedienung:** mittels E-Motor 24V oder 230V, links oder rechts.

### minimale / maximale Maße

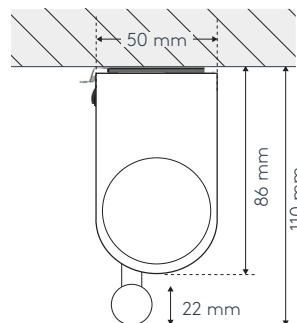
	Welle (mm)	min. Breite (cm)	max. Breite (cm)	max. Höhe (cm)	max. Fläche (m <sup>2</sup> )
24V	37	50	240	260*	6,3
230V	50	50	240	260*	6,3

\*stoffabhängig (siehe Kollektionsseiten)

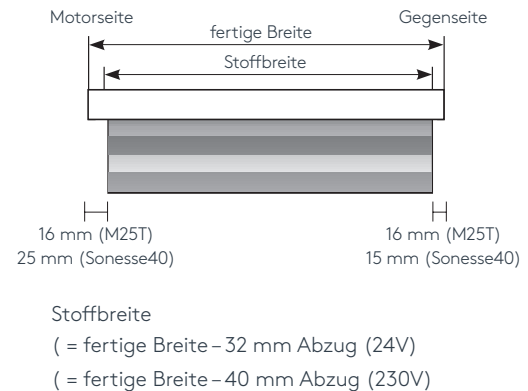
### Wandmontage



### Deckenmontage



### Stoffbreite



### Bestellangaben

1. Art. Nr. \_\_\_\_\_ **DOROMO-EL24 oder DOROMO-EL230 (mit Montageprofil)**
2. fertige Breite \_\_\_\_\_ in cm (Außenmaß inkl. Träger)
3. fertige Höhe \_\_\_\_\_ in cm von Oberkante Montageprofil bis Unterkante Unterleiste
4. Stofffarbe \_\_\_\_\_ laut Kollektion
5. Montageart \_\_\_\_\_ Decke, Wand oder Nische
6. Motorseite \_\_\_\_\_ rechts oder links
7. Technikfarbe \_\_\_\_\_ weiß (Standard), grau oder edelstahl-optik (gegen Aufzahlung)
8. Unterleiste \_\_\_\_\_ Standard Unterleiste innenliegend (weiß oder alu), auf Wunsch Unterleiste außenliegend (weiß oder alu)

### Extras gegen Aufzahlung (siehe Seite 28-29)

9. Elektrozubehör \_\_\_\_\_ Trafo, Handsender, Schalter

# TwinRollo mit Kassette und Elektro-Antrieb 24 V

Art. Nr. „DORO-EL“



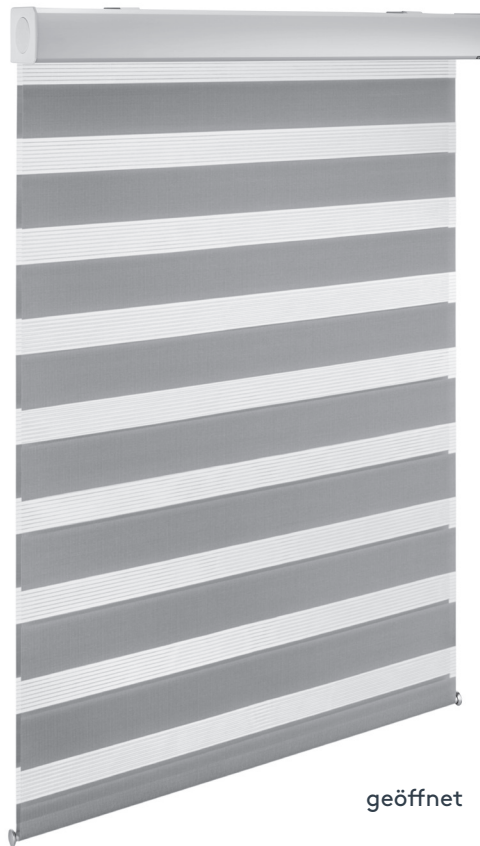
weiß (ähnlich RAL 9010)



alu natur eloxiert



RAL-Sonderfarbe (Aufpreis)



geöffnet



geschlossen

**Grundpreis Preistabelle  
DORO  
+ Aufzahlung Motor 24V**

## Steuerungsmöglichkeiten:

Details siehe Seite 28



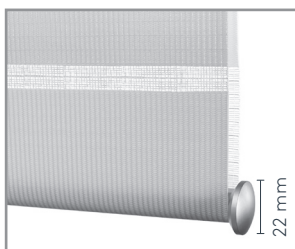
Trafo



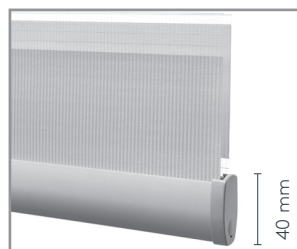
Handsender



Schalter



innenliegende Unterleiste  
Standard (alu oder weiß)



außenliegende Unterleiste  
auf Wunsch (stoffabhängig)  
in alu oder weiß

# TwinRollo mit Kassette und Elektro-Antrieb 24 V

Art. Nr. „DORO-EL“



**TwinRollo (DORO-EL)** nach Maß inkl. Montagezubehör standardmäßig mit Kassette (Größe 89 x 80 mm) in weiß, alu natur eloxiert oder RAL-Sonderfarbe (Aufpreis Art. Nr. AUFPR-DORORAL)

**Behang:** Der Stoffbehang aus Polyester ist abwechselnd mit dichten und transparenten Streifen gewebt. Der TwinRollo-Effekt entsteht durch das gegenläufige Bewegen der transparenten und dichten Streifen während der Betätigung des Rollos über die ganze Höhe.

**Montage:** Decke, Wand oder Nische

**Technik:** Standard in weiß, auf Wunsch in alu natur eloxiert. Beschwerung durch innenliegende Unterleiste (Standard, weiß oder alu) oder außenliegende Unterleiste (auf Wunsch).

**Bedienung:** mittels E-Motor 24V (links oder rechts).

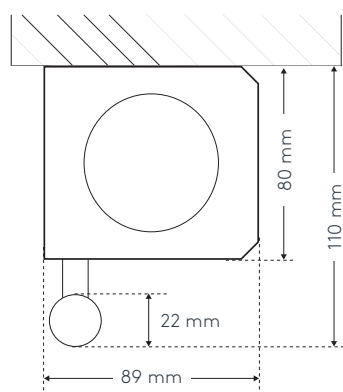
## minimale / maximale Maße

Welle (mm)	min. Breite (cm)	max. Breite (cm)	max. Höhe (cm)	max. Fläche (m <sup>2</sup> )
37	50	240	260**	6,3

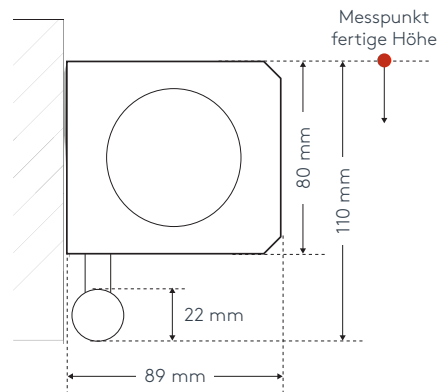
\*\*stoffabhängig (siehe Kollektionsseiten)

## Einbausituation (Montagearten)

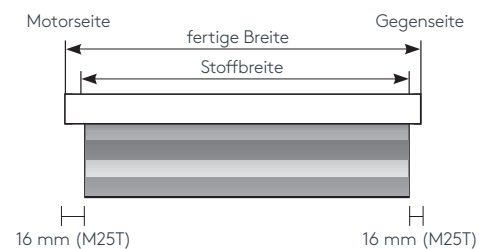
Deckenmontage D



Wandmontage W



## Stoffbreite



Stoffbreite = fertige Breite - 32 mm Abzug (M25T)

## Bestellangaben

1. Art. Nr. \_\_\_\_\_ **DORO-EL (mit Kassette)**
2. fertige Breite \_\_\_\_\_ in cm
3. fertige Höhe \_\_\_\_\_ in cm von Oberkante Kassette bis Unterkante Unterleiste
4. Stofffarbe \_\_\_\_\_ laut Kollektion
5. Montageart \_\_\_\_\_ Decke, Wand oder Nische
6. Motorseite \_\_\_\_\_ rechts oder links
7. Technikfarbe \_\_\_\_\_ in weiß RAL 9010 (Standard), alu natur eloxiert oder RAL-beschichtet Ar. Nr. AUFPR-DORORAL
8. Unterleiste \_\_\_\_\_ Standard Unterleiste innenliegend (weiß oder alu), auf Wunsch Unterleiste außenliegend (weiß oder alu)




**Extras gegen Aufzahlung** (siehe Seite 28)

9. Elektrozubehör \_\_\_\_\_ externer Trafo, Handsender, Schalter


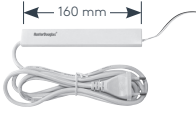

# Elektro-Antriebe 24V für DOROMO und DORO

Aufzahlungen auf Liste DOROMO mit Montageprofil und DORO mit Kassette




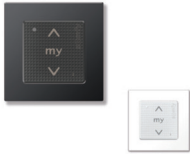
## 24V (für Schalterbedienung)

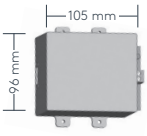



	Motor 24V eingebaut	Netzteil HT24 220/24V	Kippschalter
			
Art.-Nr.	24.5187	26.4240	15.8563
Menge	1	1	1

## 24V (für Funkbedienung)

	Motor 24V eingebaut	Netzteil HT24 220/24V	Funkempfänger extern
			
Art.-Nr.	24.5187	26.4240	15.8528
Menge	1	1	1

## Zubehör für Elektro-Antriebe 24V

	1-Kanal-Funkhand- sender Telis 1 RTS Pure	5-Kanal-Funkhandsender Telis 4 RTS Pure	16-Kanal-Funkhandsender Telis 16	1-Kanal-Funkwandsender Smooove RTS
				
Art.-Nr.	35.8524	35.8529	15.8501	15.8502
Menge	1	1	1	1


	Netzteil PS24, weiß mit Anschlusskabel	Gruppentrafo Power Supply 4,5 DC 24 V DC, 4,5 A Geregelttes Netzteil	Funk-Programmuhr mit Helligkeitssensor	Helligkeitssensor 2 m Kabel
	 für max. 4 Anlagen	 für max. 8 Anlagen		
Art.-Nr.	26.4250	15.8549	15.8544	15.8516
Menge	1	1	1	1




# Elektro-Antriebe 230V für DOROMO

Aufzahlungen auf Liste DOROMO mit Montageprofil






## 230V (für Schalterbedienung)



	Motor 230V	
		Schalter (siehe Zubehör)!
Art.-Nr.	1810	
Menge	1	

## 230V (für Funkbedienung)

	Motor 230V mit eingebautem Funkempfänger	
		Hand- bzw. Wandsender extra bestellen (siehe Zubehör)!
Art.-Nr.	1811	
Menge	1	

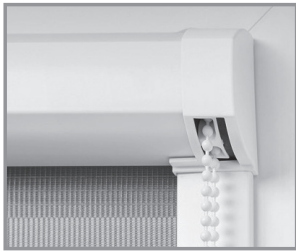
## Zubehör für Elektro-Antriebe 230V

	1-Kanal-Funkhandsender Telis 1 RTS Pure	5-Kanal-Funkhandsender Telis 4 RTS Pure	16-Kanal-Funkhand- sender Telis 16	1-Kanal-Funkwandsender Smooove RTS	Schalter INIS UNO
					
Art.-Nr.	35.8524	35.8529	15.8501	15.8502	15.8507
Menge	1	1	1	1	1

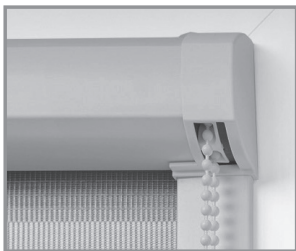
	1-Kanal- Funkhandsender Telis 1 Modulis mit Scrollrad	4-Kanal-Funkhandsender Telis 4 Modulis RTS mit Scrollrad
		
Art.-Nr.	15.1004	15.8517
Menge	1	1

# TwinRollo für Glasleiste mit Kettenbedienung

Art. Nr. „GLDORO-KK“



Kunststoff weiß (Standard)



Kunststoff grau



Detail Unterleiste + Seitenschiene



geschlossen

# TwinRollo für Glasleiste mit Kettenbedienung

Art. Nr. „GLDORO-KK“

**TwinRollo (GLDORO-KK)** nach Maß inkl. Montagezubehör für die Montage in die Glasleiste, inkl. Seitenführungsschienen zum Kleben

**Behang:** Der Stoffbehang aus Polyester (**Achtung eingeschränkte Stoffauswahl, siehe Tabelle**) ist abwechselnd mit dichten und transparenten Streifen gewebt.

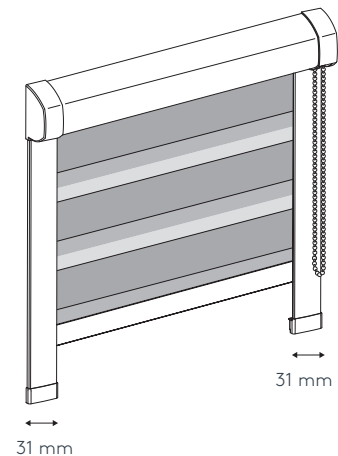
Der TwinRollo-Effekt entsteht durch das gegenläufige Bewegen der transparenten und dichten Streifen während der Betätigung des Rollos über die ganze Höhe.

**Montage:** in die gerade bzw. leicht schräge (max. 25°) Glasleiste (siehe Maßanleitung Seite 35)

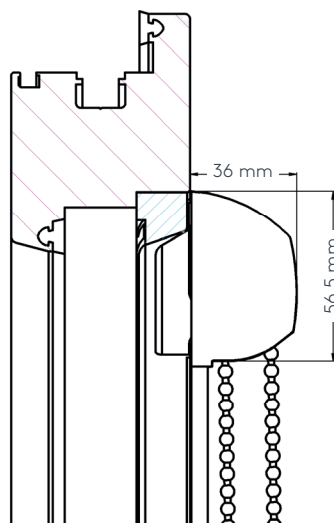
**Technik:** Kunststoff weiß oder Kunststoff grau

**Bedienung:** erfolgt mittels Kettenzug links oder rechts.

Welle (mm)	min. Breite (cm)	max. Breite (cm)	max. Höhe (cm)	Katalogblatt (eingeschränkte Stoffauswahl)
20	30	140	130	14
20	30	140	160	17,23,28,33,34,35
20	30	140	180	13 (nur Stoff 2010)
20	30	140	180	26



## Einbausituation



**Achtung: Maßanleitung siehe Seite 35**

## Bestellangaben

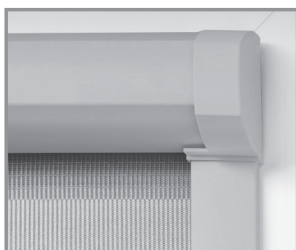
1. Art. Nr. \_\_\_\_\_ **GLDORO-KK**
2. Breite \_\_\_\_\_ in cm (siehe Maßanleitung Seite 35, Messpunkt Vorderkante Glasleiste)
3. Höhe \_\_\_\_\_ in cm (siehe Maßanleitung Seite 35, Messpunkt Vorderkante Glasleiste)
4. Stofffarbe \_\_\_\_\_ siehe oben
5. Montageart \_\_\_\_\_ in die Glasleiste, Seitenschienen geklebt
6. Bedienungsseite \_\_\_\_\_ rechts oder links
7. Technikfarbe \_\_\_\_\_ weiß (Standard) oder grau
8. Kettenlänge \_\_\_\_\_ in cm (auf Kindersicherheit achten)

# TwinRollo für Glasleiste mit Akku-Antrieb

Art. Nr. „GLDORO-EL“



Kunststoff weiß (Standard)

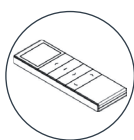


Kunststoff grau

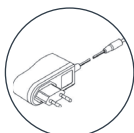


## Steuerungsmöglichkeiten:

Details siehe Seite 28



**Mehrkanalhandsender**  
15 Kanal  
Art. Nr. 22.4024



**Ladegerät**  
Art. Nr. 22.4025

**Grundpreis Preistabelle**  
**GLDORO-KK**  
**+ Aufzahlung Motor**



Detail Unterleiste + Seitenschiene



geschlossen

# TwinRollo für Glasleiste mit Akku-Antrieb

Art. Nr. „GLDORO-EL“



**TwinRollo (GLDORO-EL)** nach Maß inkl. Montagezubehör für die Montage in die Glasleiste inkl. Seitenführungsschienen zum Kleben.

**Behang:** Der Stoffbehang aus Polyester (**Achtung eingeschränkte Stoffauswahl, siehe Tabelle**) ist abwechselnd mit dichten und transparenten Streifen gewebt.

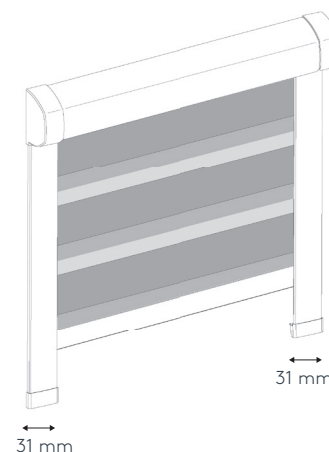
Der TwinRollo-Effekt entsteht durch das gegenläufige Bewegen der transparenten und dichten Streifen während der Betätigung des Rollos über die ganze Höhe.

**Montage:** in die gerade bzw. leicht schräge (max. 25°) Glasleiste (siehe Seite 35)

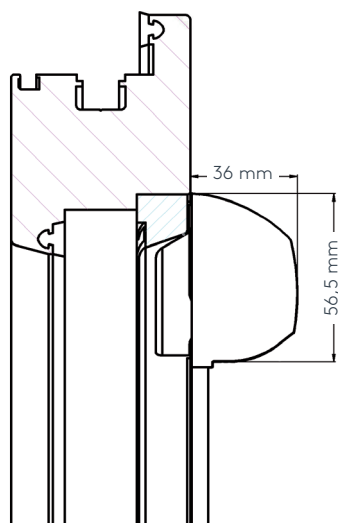
**Technik:** Kunststoff weiß (Standard) oder Kunststoff grau

**Bedienung:** erfolgt mittels Elektroantrieb (Akku).

Welle (mm)	min. Breite (cm)	max. Breite (cm)	max. Höhe (cm)	Katalogblatt (eingeschränkte Stoffauswahl)
20	55	140	130	14
20	55	140	160	17,23,28,33,34,35
20	55	140	180	13 (nur Stoff 2010)
20	55	140	180	26



## Einbausituation



**Achtung: Maanleitung siehe Seite 35**

## Bestellangaben

1. Art. Nr. \_\_\_\_\_ **GLDORO-EL**
2. Breite \_\_\_\_\_ in cm (siehe Maanleitung Seite 35, Messpunkt Vorderkante Glasleiste)
3. Hhe \_\_\_\_\_ in cm (siehe Maanleitung Seite 35, Messpunkt Vorderkante Glasleiste)
4. Stofffarbe \_\_\_\_\_ siehe oben
5. Montageart \_\_\_\_\_ in die Glasleiste, Seitenschienen geklebt
6. Motorseite \_\_\_\_\_ rechts oder links
7. Technikfarbe \_\_\_\_\_ wei (Standard) oder grau

**Extras gegen Aufzahlung** (siehe Seite 34)

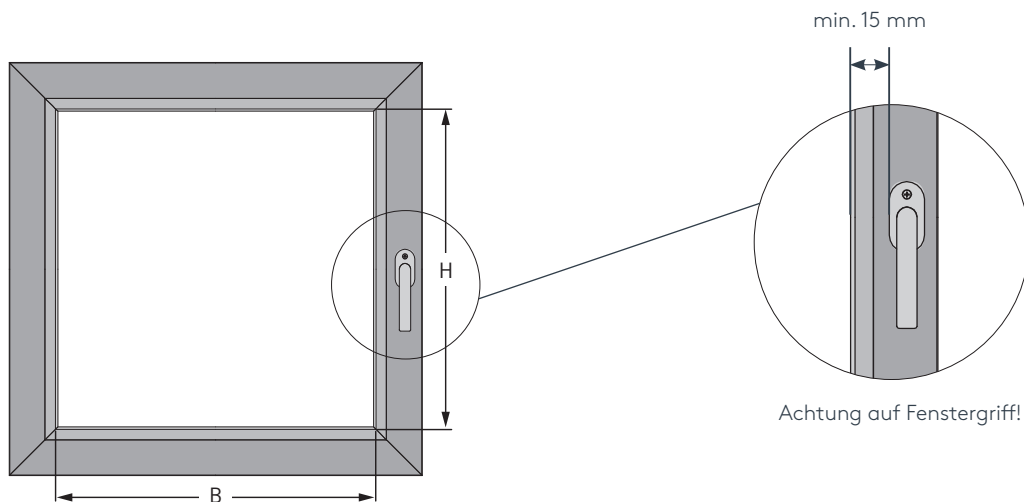
8. Elektrozubehr \_\_\_\_\_ Handsender, Ladegert

# Maßanleitung für Glasleisten-Twinrollo

## Montage in die gerade bzw. leicht schräge (max. 25°) Glasleiste (mind. 15 mm tief)

B = Bestellbreite = Breite von Messpunkt zu Messpunkt (siehe Zeichnung unten)

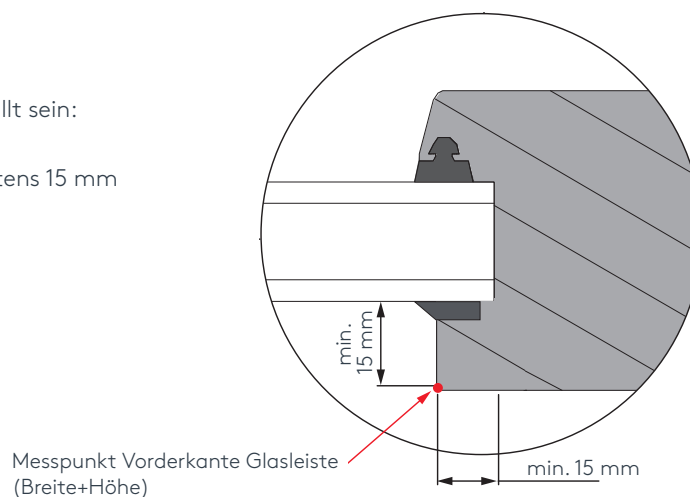
H = Bestellhöhe = Höhe von Messpunkt zu Messpunkt (siehe Zeichnung unten)



### • gerade Glasleiste

folgende Anforderungen müssen erfüllt sein:

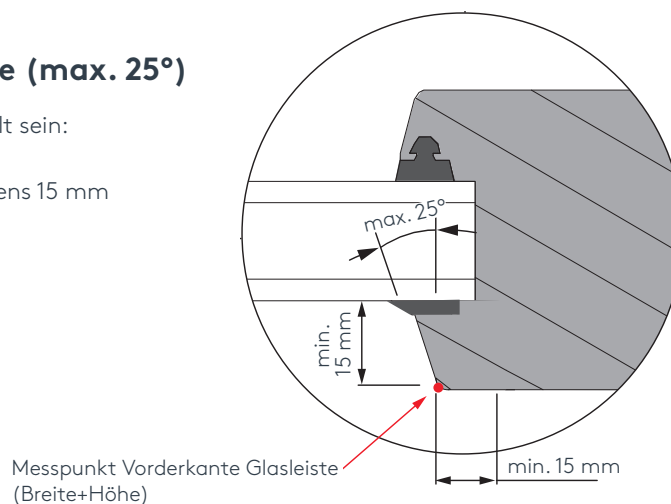
- Glasleistentiefe mindestens 15 mm
- Maß von Glasleiste bis Griff mindestens 15 mm



### • leicht schräge Glasleiste (max. 25°)

folgende Anforderungen müssen erfüllt sein:

- Glasleistentiefe mindestens 15 mm
- Maß von Glasleiste bis Griff mindestens 15 mm
- Glasleistenschräge max. 25°



# Zuordnung Farbnummern – Kollektionsblätter

Farbnr.	Bezeichnung	Karte	GLDORO*
1011	nuria grau	32	-
1275	pastell blau	22	-
1276	pastell rosa	22	-
1277	pastell grün	22	-
1278	pastell creme	22	-
1280	silk weiß	24	-
1281	silk schlamm	24	-
1282	silk beige	24	-
1283	silk schokolade	24	-
1291	bahamas	31	-
1292	barbados	31	-
1293	jamaica	31	-
1294	havanna	31	-
1295	grenada	31	-
1296	trinidad	31	-
1297	bora bora	31	-
1298	capri	31	-
1299	amalfi	31	-
1300	salerno	31	-
1306	pfeffer	32	-
1307	anis	32	-
1308	kardamom	32	-
1309	koriander	32	-
1310	muskat	32	-
1312	basic weiß	33	bis max. Höhe 160 cm
1313	basic creme	33	bis max. Höhe 160 cm
1314	basic haselnuss	33	bis max. Höhe 160 cm
1315	basic braun	33	bis max. Höhe 160 cm
1318	basic kastanie	33	bis max. Höhe 160 cm
1319	basic gelb	34	bis max. Höhe 160 cm
1320	basic orange	34	bis max. Höhe 160 cm
1321	basic kirschtrot	34	bis max. Höhe 160 cm
1322	basic violett	34	bis max. Höhe 160 cm
1323	basic flieder	34	bis max. Höhe 160 cm
1324	basic türkis	34	bis max. Höhe 160 cm
1325	basic blau	34	bis max. Höhe 160 cm
1330	reinweiß large	29	-
1331	creme large	29	-
1332	grau large	29	-
1333	steingrau large	29	-
2004	poetry weiß	13	-
2010	lunica weiß	13	bis max. Höhe 180 cm
2068	calypso grau	23	bis max. Höhe 160 cm
2069	calypso schwarz	23	bis max. Höhe 160 cm
2070	calypso weiß	23	bis max. Höhe 160 cm
2074	calypso lava	12	bis max. Höhe 160 cm
2080	calypso bambus	23	bis max. Höhe 160 cm

Farbnr.	Bezeichnung	Karte	GLDORO*
2081	calypso papyrus	23	bis max. Höhe 160 cm
2082	calypso teak	23	bis max. Höhe 160 cm
2088	seide	26	bis max. Höhe 180 cm
2089	shantung	26	bis max. Höhe 180 cm
2090	kaschmir	26	bis max. Höhe 180 cm
2092	charmeuse	26	bis max. Höhe 180 cm
2113	pallas weiss	19	-
2114	pallas creme	19	-
2117	pallas winter	19	-
2120	pallas rattan	19	-
2130	weiß	12	-
2415	scandic weiß	14	bis max. Höhe 130 cm
2416	scandic anthrazit	14	bis max. Höhe 130 cm
2417	orchidee weiß	16	-
2418	orchidee creme	16	-
2419	orchidee grau	16	-
2464	oval weiß	17	bis max. Höhe 160 cm
2465	oval elfenbein	17	bis max. Höhe 160 cm
2466	oval grün	17	bis max. Höhe 160 cm
2467	oval hellgrau	17	bis max. Höhe 160 cm
2468	oval basaltgrau	17	bis max. Höhe 160 cm
2469	pilz	25	-
2470	sand	25	-
2471	anthrazit	25	-
2472	stein	25	-
2737	weisse pracht	12	-
2738	leinen weiß	18	-
2739	leinen creme	18	-
2740	leinen beige	18	-
2741	linien weiß	12	-
2850	weiß	28	bis max. Höhe 160 cm
2851	creme	28	bis max. Höhe 160 cm
2852	grau	28	bis max. Höhe 160 cm
2853	schwarz	28	bis max. Höhe 160 cm
2860	hellgrau dimout	30	-
2861	creme dimout	30	-
2862	taupe dimout	30	-
2901	infinity weiß	12	-
2911	fino bronze	20	-
2912	fino champagner	20	-
2913	fino grau	20	-
2914	antarktis	21	-
2915	greige	21	-
2916	cendre	21	-
2917	aschgrau	21	-
3015	zebrano snow	13	-
3018	day	13	-

Farbnr.	Bezeichnung	Karte	GLDORO*
3034	noblesse weiß	15	-
3035	noblesse creme	15	-
3036	noblesse silber	15	-
3037	noblesse mandel	15	-
3038	noblesse metal	15	-
3156	elfenbein	11	-
3158	weiß	11	-
3159	haselnuss	11	-
3621	poesie weiß	1	-
3625	caprice weiß	2	-
3660	relax weiß	27	-
3661	relax beige	27	-
3662	relax grau	27	-
3663	relax anthrazit	27	-
4151	sinus weiß	7	-
4152	sinus creme	7	-
4153	sinus grau	7	-
4154	sinus anthrazit	7	-
4623	bubble weiß	6	-
4624	bubble grau	6	-
4850	tribeca weiß	4	-
4851	tribeca beige	4	-
4852	tribeca achatgrau	4	-
4853	tribeca petrol	4	-
4854	tribeca graphitschwarz	4	-
4855	shutter weiß	5	-
4856	shutter braun	5	-
4920	cube reinweiß	3	-
4921	cube winterweiß	3	-
4922	cube vanille	3	-
4923	cube grau	3	-
5157	spontan	11	-
5657	punkte aquarell	8	-
5658	kreise aquarell	8	-
5960	mystic	10	-
5963	amoroso	9	-
E500	reinweiß	35	bis max. Höhe 160 cm
E501	wollweiß	35	bis max. Höhe 160 cm
E502	elfenbein	35	bis max. Höhe 160 cm
E503	safran	35	bis max. Höhe 160 cm
E504	olivgrün	35	bis max. Höhe 160 cm
E505	kiwi	35	bis max. Höhe 160 cm
E506	hellgrau	35	bis max. Höhe 160 cm
E507	steingrau	35	bis max. Höhe 160 cm
E508	royalblau	35	bis max. Höhe 160 cm

\* eingeschränkte Stoffauswahl bei Glasleisten-Twinrollo



SONNENSCHUTZ  
UND VORHANGSCHIENEN  
nach Maß