

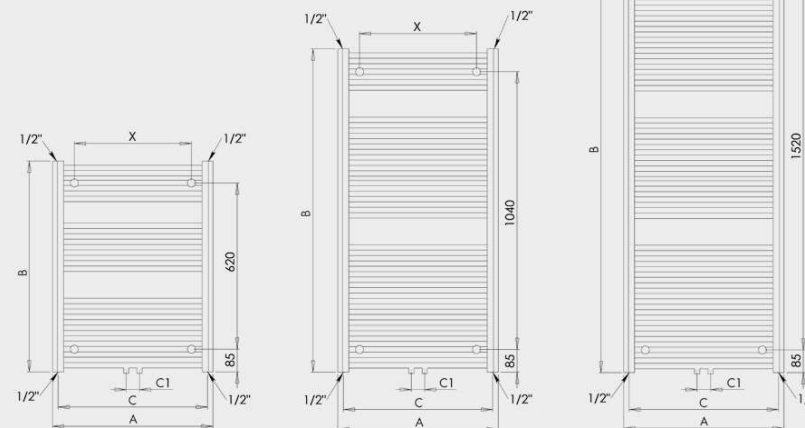
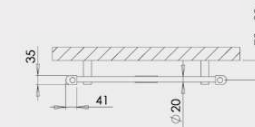
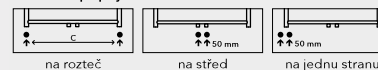
SAVOY CS4-M
provedení chrom
480 × 1210 mm

SAVOY S7BE-M
provedení béžová strukturální barva
480 × 1690 mm

SAVOY S4MS
provedení metalická stříbrná
480 × 1210 mm, bez středového připojení

Centrální vytápění: ANO
Kombinované vytápění: ANO
Elektrické vytápění: ANO
Horizontální trubky: \varnothing 20 mm
Vertikální trubky: 41 × 35 × 1,5 mm

Možnosti připojení:



	Chrom**		Bílá		Ostatní povrchové úpravy (lak)*	Šířka (A) x Výška (B) [mm]	Výkon [W] Δt 20°C***		Hmotnost [kg]	Objem [l]	Rozteč (C/C1) [mm]	Max. doporučený výkon el. top. tyče [W]
	S1-M	S1W-M	S2-M	S2W-M			75/65°C	55/45°C				
CS1-M	8 678,-	S1W-M 4 741,-	S1-M 4 741,-	S1W-M 4 741,-		480 × 790	313	163	6,5	4,3	439/50	200
CS2-M	9 001,-	S2W-M 5 078,-	S2-M 5 078,-	S2W-M 5 078,-		600 × 790	424	220	8,0	5,0	557/50	300
CS3-M	9 343,-	S3W-M 5 339,-	S3-M 5 339,-	S3W-M 5 339,-		750 × 790	514	267	9,6	6,0	708/50	300
CS4-M	11 112,-	S4W-M 6 149,-	S4-M 6 149,-	S4W-M 6 149,-		480 × 1210	498	259	10,2	6,8	439/50	300
CS5-M	7 132,-	S5W-M 6 592,-	S5-M 6 592,-	S5W-M 6 592,-		600 × 1210	650	338	12,1	8,1	557/50	400
CS6-M	12 213,-	S6W-M 6 862,-	S6-M 6 862,-	S6W-M 6 862,-		750 × 1210	796	414	14,1	9,6	708/50	500
CS7-M	13 148,-	S7W-M 7 492,-	S7-M 7 492,-	S7W-M 7 492,-		480 × 1690	682	355	14,0	9,3	439/50	400
CS8-M	9 699,-	S8W-M 7 942,-	S8-M 7 942,-	S8W-M 7 942,-		600 × 1690	884	460	16,2	11,0	557/50	600
CS9-M	14 595,-	S9W-M 8 480,-	S9-M 8 480,-	S9W-M 8 480,-		750 × 1690	1092	568	19,2	13,1	708/50	700

Doporučené maloobchodní ceny bez DPH v Kč.

Expedice do 5 pracovních dnů.

*Ostatní povrchové úpravy (lak) viz vzorník str. 82. **U provedení chrom je tepelný výkon až o 20 % nižší.

***Přepočet teplotních spádů na www.pmh-co.cz

Radiátor lze připojit po stranách, na jednu stranu i na střed.