

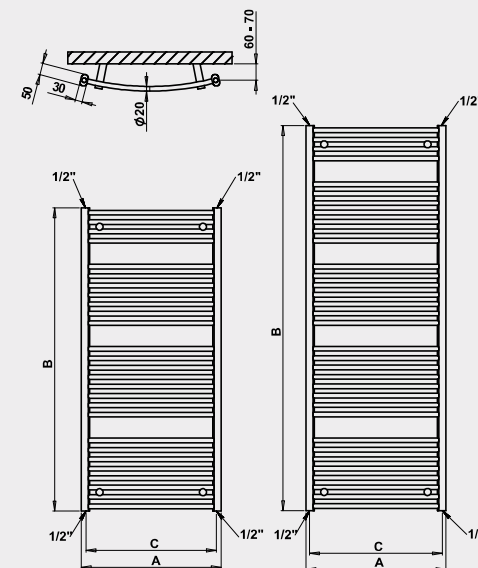
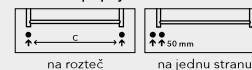


BLLENHEIM – provedení chrom
600 × 1640 mm

BLLENHEIM – provedení hnědá strukturální barva
600 × 1290 mm

Centrální vytápění: ANO
 Kombinované vytápění: ANO
 Elektrické vytápění: ANO
 Horizontální trubky: Ø 20 mm
 Vertikální trubky: 50 × 30 × 1,5 mm

Možnosti připojení:



Chrom**	Bílá	Ostatní povrchové úpravy (lak)*	Šířka (A) x Výška (B) [mm]	Výkon [W] Δt 20°C ***		Hmotnost [kg]	Objem [l]	Rozteč (C) [mm]	Max. doporučený výkon el. top. tyče [W]	
				75/65°C	55/45°C					
CB4	11 097,-	B4W 6 239,-	B4 6 239,-	450 × 1290	559	291	11,2	6,1	415	400
CB5	11 614,-	B5W 6 529,-	B5 6 529,-	600 × 1290	716	372	13,5	7,4	560	500
CB6	12 280,-	B6W 6 842,-	B6 6 842,-	750 × 1290	870	452	15,4	8,8	712	600
CB7	13 216,-	B7W 7 618,-	B7 7 618,-	450 × 1640	702	365	13,7	7,8	415	400
CB8	13 801,-	B8W 8 248,-	B8 8 248,-	600 × 1640	898	467	16,5	9,4	560	600
CB9	14 760,-	B9W 8 760,-	B9 8 760,-	750 × 1640	1081	562	19,4	11,0	712	700

Doporučené maloobchodní ceny bez DPH v Kč.

*Ostatní povrchové úpravy (lak) viz vzorník str. 82. **U provedení chrom je tepelný výkon až o 20 % nižší.

***Přepočet teplotních spádů na www.pmh-co.cz