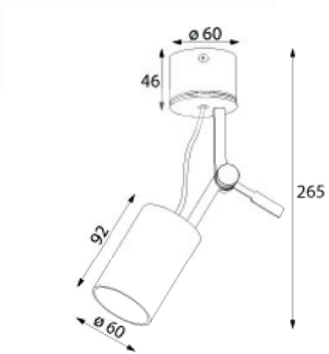


# STONE

OPRAWA NATYNKOWA



104



**KOD** :STONE/STROP/NR KOLOR  
101, 116 LUB 117 STR. 172  
**MATERIAŁ**: ALUMINIUM  
**ŹRÓDŁO ŚWIATŁA**:  
GU10, LED, 230V, 50Hz

**KOD** :STONE/TRACK/NR KOLOR  
101, 116 LUB 117 STR. 172  
**MATERIAŁ**: ALUMINIUM  
**ŹRÓDŁO ŚWIATŁA**:  
GU10, LED, 230V, 50Hz

