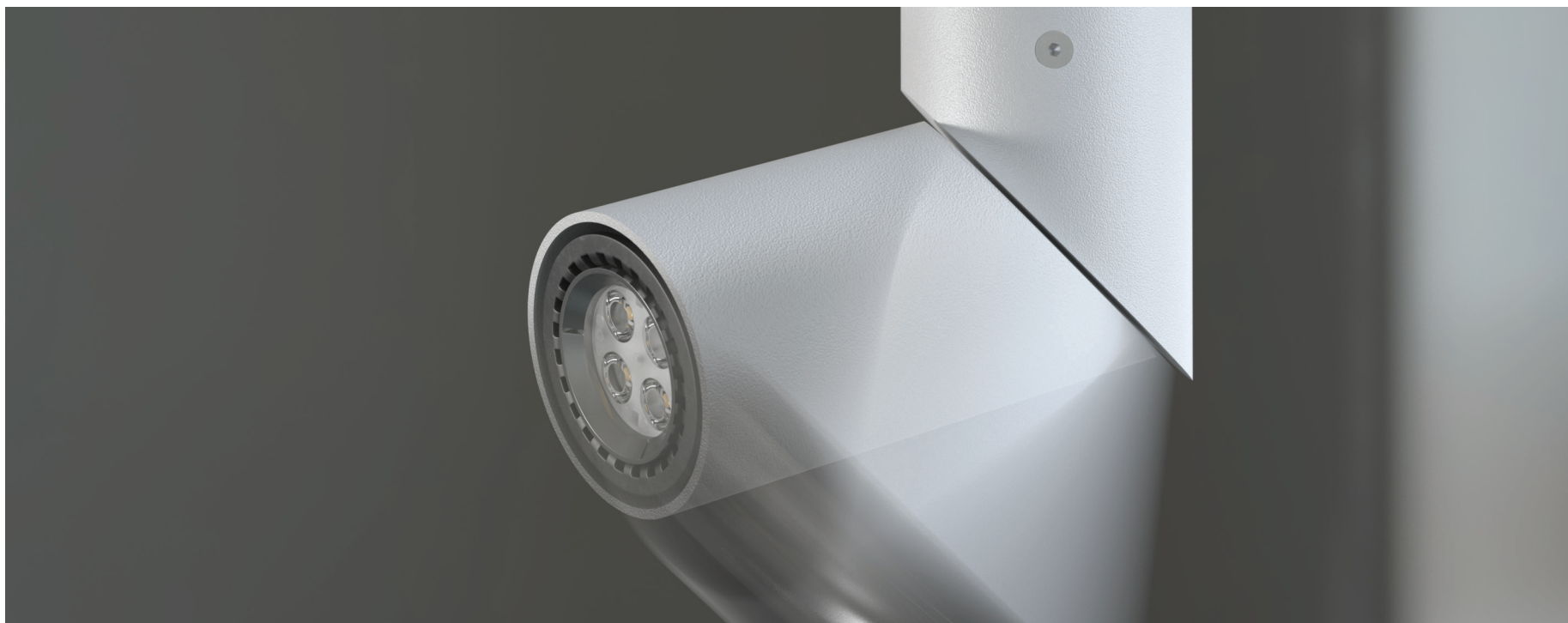
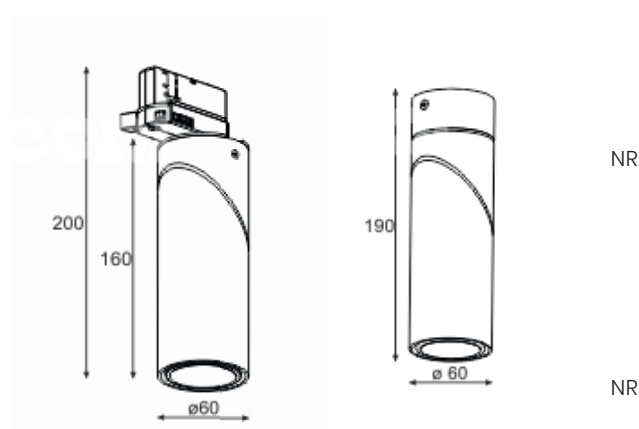


# CONCRETE

OPRAWA NATYNKOWA



105



**KOD :** CONCTERE/TRACK/  
NR KOLOR 101, 116 LUB 117 STR. 172  
**MATERIAŁ :** ALUMINIUM  
**ŹRÓDŁO ŚWIATŁA :**  
GU10, LED, 230V, 50Hz

**KOD :** CONCTERE/STROP/  
NR KOLOR 101, 116 LUB 117 STR. 172  
**MATERIAŁ :** ALUMINIUM  
**ŹRÓDŁO ŚWIATŁA :**  
GU10, LED, 230V, 50Hz