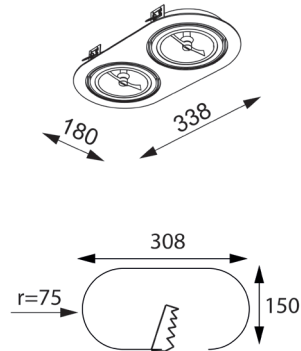
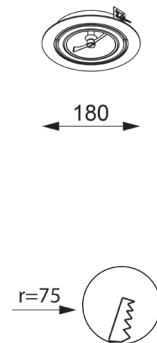


VAULT

OPRAWA PODTYNKOWA



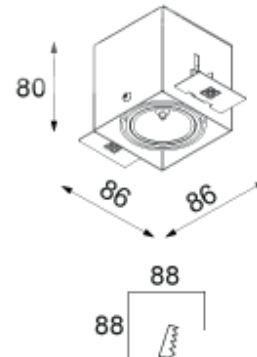
KOD: VAULT/2/
NR KOLOR 101, 116 LUB 117 STR. 172
MATERIAŁ: ALUMINIUM
ŹRÓDŁO ŚWIATŁA:
G53, 2 x LED max 20W, 12V, 50Hz



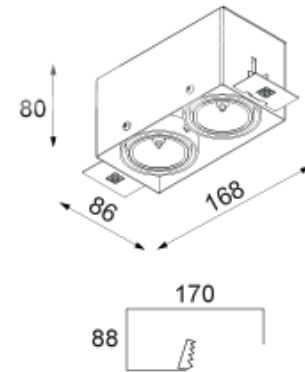
KOD: VAULT/1/
NR KOLOR 101, 116 LUB 117 STR. 172
MATERIAŁ: ALUMINIUM
ŹRÓDŁO ŚWIATŁA:
G53, 1 x LED max 20W, 12V, 50Hz

CORNICE

OPRAWA PODTYNKOWA



KOD: CORNICE/1ZEW/
NR KOLOR 101, 116 LUB 117 STR. 172
MATERIAŁ: ALUMINIUM
ŹRÓDŁO ŚWIATŁA: GU10, MR16,
1 x LED max 20W, 230V, 50Hz



KOD: ATTIC/2ZEW/
NR KOLOR 101, 116 LUB 117 STR. 172
MATERIAŁ: ALUMINIUM
ŹRÓDŁO ŚWIATŁA: GU10, MR16,
2 x LED max 20W, 230V, 50Hz